



20 kV atdalītāji
ekspluatācijai ārā apstākļos

SA 24

Atdalītāju katalogs atbilstoši atklātā konkursa
„Ārtipa atdalītāju piegāde” (Id. Nr. IPR-28578)
pieprasītajai nomenklatūrai.

SATURS

1. Ievads.	3
I Ārtipa atdalītāji ar 2 izolatoriem uz polu.	
2. Atdalītāji ar zemētājslēdžiem kustīgā kontakta pusē.	5
3. Atdalītāji ar zemētājslēdžiem kustīgā un fiksētā kontakta pusē.	13
II Ārtipa atdalītāji ar 3 izolatoriem uz polu.	
4. Atdalītāji ar zemētājslēdžiem kustīgā kontakta pusē.	21
5. Atdalītāji ar zemētājslēdžiem kustīgā un fiksētā kontakta pusē.	29

Atdalītāji SA 24

Atdalītāji SA 24 paredzēti 20 kV maiņstrāvas līniju un elektrisko aparātu komutācijai ar nelielām slodzes strāvām. Derīgi uzstādīšanai un ekspluatācijai āra apstākļos tīklos ar izolētu vai kompensētu neitrāli. Atdalītāju novietošana paredzēta vienstatņa un portāla tipa koka balstos. Zīmējumos 1-32 parādīti galvenie atdalītāja izpildījuma varianti un to novietošanas veidi. Vienojoties ar energofirmu, varam izgatavot arī citus atdalītāja izpildījuma variantus un citiem novietošanas veidiem.

Tehniskie raksturojumi

Nominālais spriegums, kV	24
Darba spriegums, kV	20
Zibensizlādes standartimpulsa izturspriegums, kV:	
starp poliem un pret zemi	125
starp atvērtiem galvenajiem kontaktiem	145
Frekvence, Hz	50
Nominālā strāva, A	400
Īslaicīgā termoizturības strāva; 3 sek., kA	10
Elektrodinamiskās izturības strāva, kA	40
Rūpnieciskas frekvences izturspriegums mitrā stāvoklī:	
starp atvērtiem darba kontaktiem, kV	60
fāze-zeme un starp poliem, kV	50
Atslēdzamās slodzes strāvas:	
galvenokārt aktīva slodze, A	
(100 ieslēgšanas – atslēgšanas cikli)	25
kabeļu līnijas uzlādes strāva, 10 cikli, A	10
gaisvadu līnijas uzlādes strāva, 10 cikli, A	1,5
zemesslēguma strāva, 10 cikli, A	10
slēgtas sadales ķēdes strāva, A	2
transformatoru tukšgaitas strāva, A	2
Mehāniskā noturība,	
(ieslēgšanas – atslēgšanas cikli)	1000
Apkārtējās vides temperatūra, °C	- 40 ... + 40
Masa, ne vairāk kā, kg	231

Atdalītāji atbilst prasībām, kādas noteiktas LVS EN 62271-102 un LVS EN 62271-103 standartos.

Uzbūve

Atdalītājs konstruktīvi veidots kā saliekama konstrukcija un sastāv no attiecīga skaita poliem, cauruļu komplekta un montāžas komplekta ar rokpiedziņām. Trīspolīgu atdalītāju iegūst, atsevišķus polus montējot uz kopējas traversas un ar kvadrātveida caurulēm savienojot polu kustīgo izolatoru pamatnes un zemētājslēdžu pamatnes.

Atslēdzot nelielas slodzes strāvas, elektriskā loka dzēšana notiek starp kustīgam izolatoram piestiprināto atsperes aizķeri un nekustīgam izolatoram piestiprināto lokano kontaktu – atsperi.

Atdalītāji aprīkoti ar bloķēšanas iekārtām, kuras neļauj ieslēgt polu zemētājslēdžus pie ieslēgtiem galvenajiem nažiem un ieslēgt galvenos nažus pie ieslēgtiem zemētājslēdžiem.

Rokpiedziņām paredzētas vietas piekaratslēgšanas uzlikšanai. Zemētājslēdža rokpiedziņas rokturis ir karsti cinkots un krāsots sarkanā krāsā.

Atdalītāju un rokpiedziņu konstrukcijās paredzētas vietas zemējumvada pievienošanai.

Visām atdalītāja tērauda detaļām ir karstā cinka pārklājums ISO 1461.

Piegādes komplekts

Piegādes komplektā ietilpst atdalītāja poli, cauruļu komplekts (slēgstieņu caurules, polu un zemētājslēdžu savienošās caurules, atdalītāju traversas, atsaites), montāžas komplekts ar rokas darbinātājiem (sviras, bloķēšanas mehānismi, elementi traversas montāžai un EPL piestiprināšanai pie traversas) un tehniskā dokumentācija.

Transportēšana un glabāšana

Atdalītājus vēlams transportēt slēgtā kravas nodalījumā. Transportēšana atklātā kravas nodalījumā pieļaujama tikai gadījumā, kad nav nokrišņi. Piegādes komplektu glabāt slēgtās telpās vai zem nojumes, aizsargājot kartona kasti ar montāžas komplektu pret mitruma iedarbību.

Ekspluatācija

Atdalītāju poliem un to ritošām daļām ekspluatācijas laikā speciāla apkope nav jāveic. Vienlaicīgi ar transformatoru punktu un līniju apskati pārbaudīt atdalītāja kontaktu un piestiprināšanas elementu stāvokli.

Pieļaujamais apledojuma biezums līdz 10 mm.

Vidējais ekspluatācijas laiks līdz to nomaiņai – 30 gadi.

Vairāk par montāžu skatīt montāžas instrukciju.

Pasūtījuma noformēšana.

Pasūtot atdalītāju, jāuzrāda atdalītāja izpildījuma variants un uzstādīšanas veids balstā.

Piemērs:

Atdalītājs ar zemētājslēdžiem abās polu pusēs, kurš paredzēts uzstādīšanai vienstatņa starpbalstā horizontāli (līnijas sekcionēšanai):

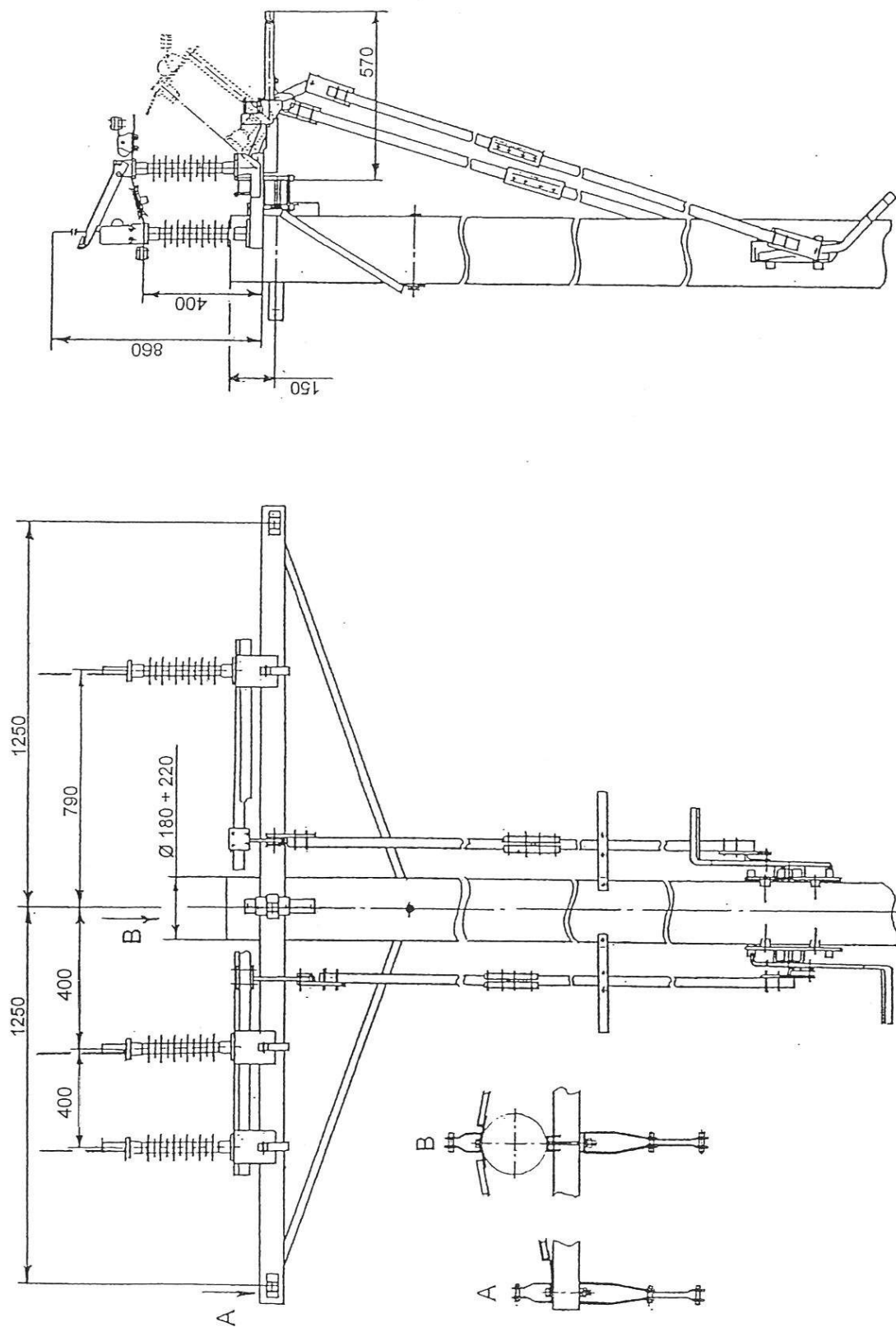
Atdalītājs SA 24-2Z-VSH

Par atsevišķu samaksu var pasūtīt:

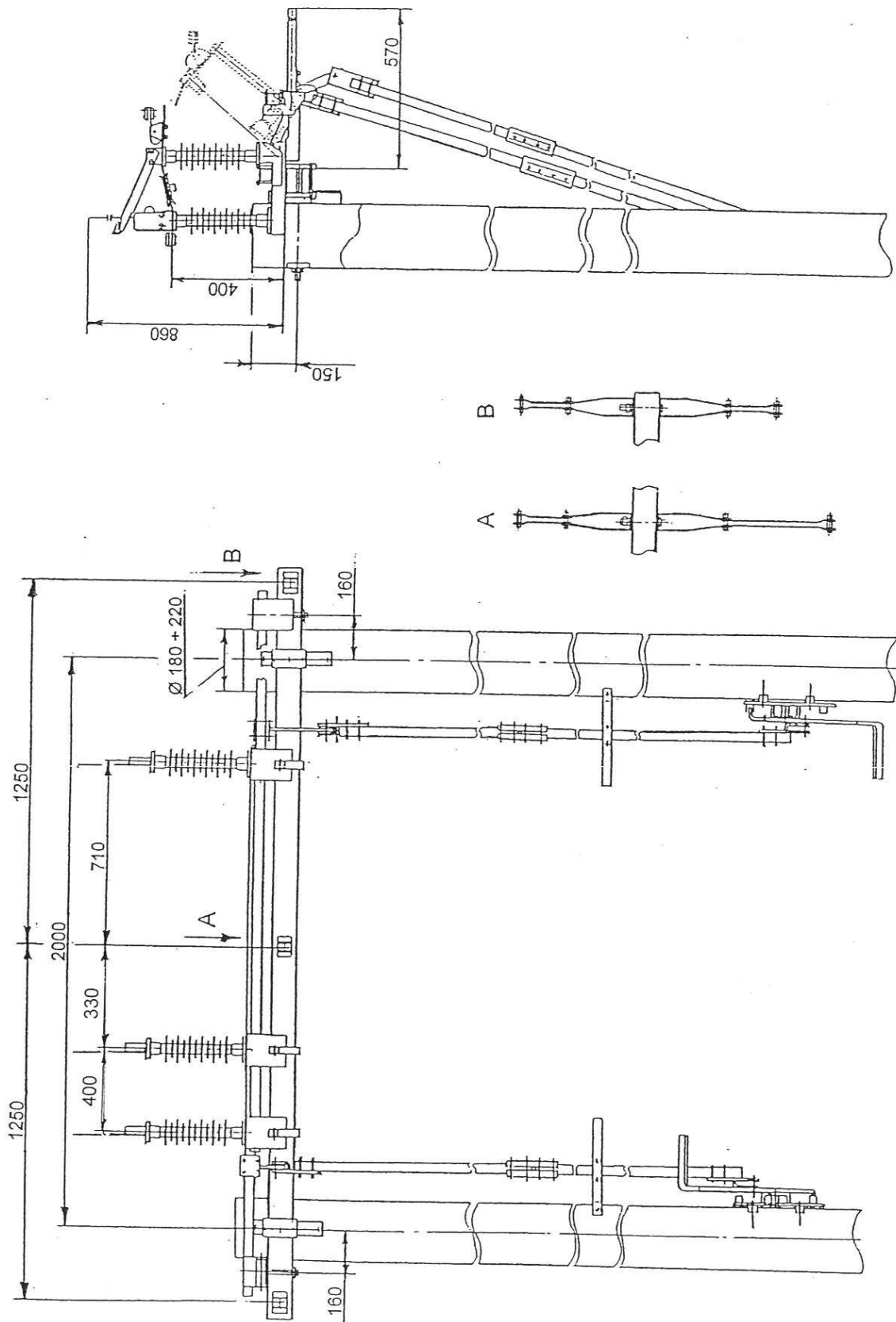
- 1) kopņu spaiļes KG 6 vai KG 41
- 2) stieņveida spriegošanas izolatorus LS 70/20
- 3) spriegošanas spaiļes SO 85
- 4) tapizolatorus SDI 30.

Pasūtījumus adresēt AS EF "JAUDA" komercdaļai: tālr: +371 67725755; Fakss: +371 67725740; e-pasts komerc@jauda.com.

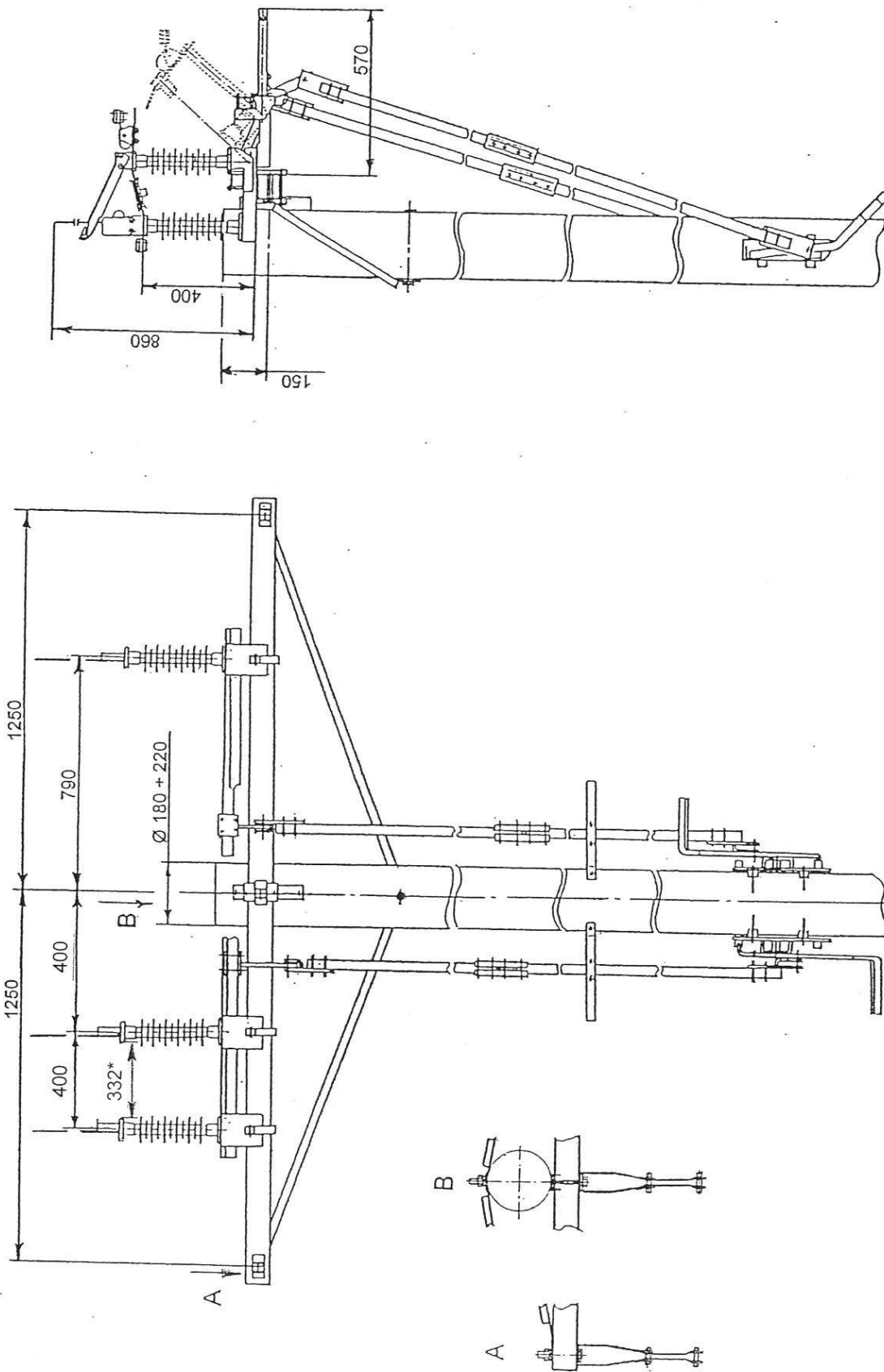
Tālr. konsultācijām: +371 67725791



SA 24-1Z novietojums vienstatņa starpbalstā horizontālā (SA 24-1Z-VSH)
zīm. 1

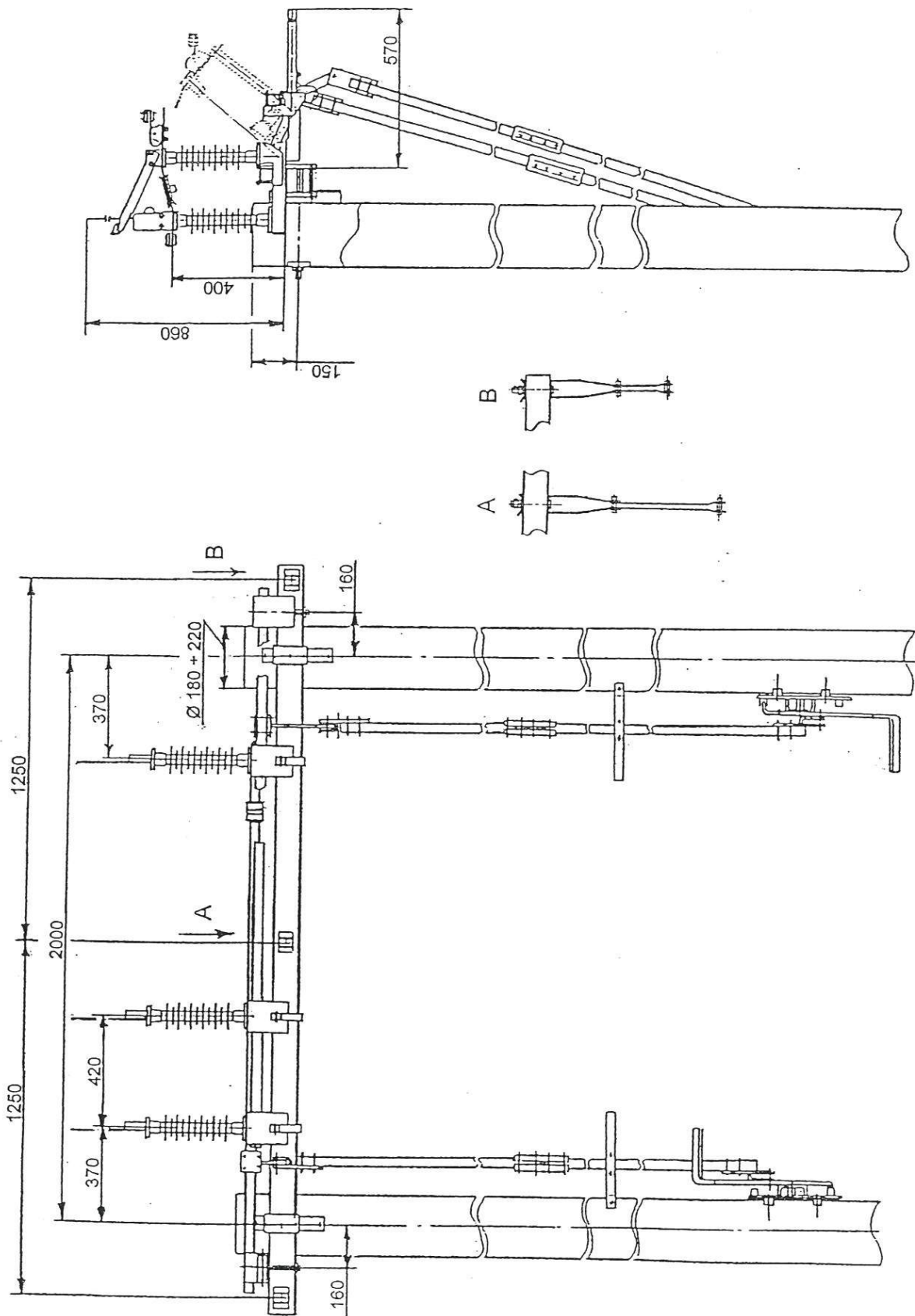


zīm.2
SA 24-1Z novietojums portāla veida starpsalstā horizontāli (SA 24-1Z-PSH)

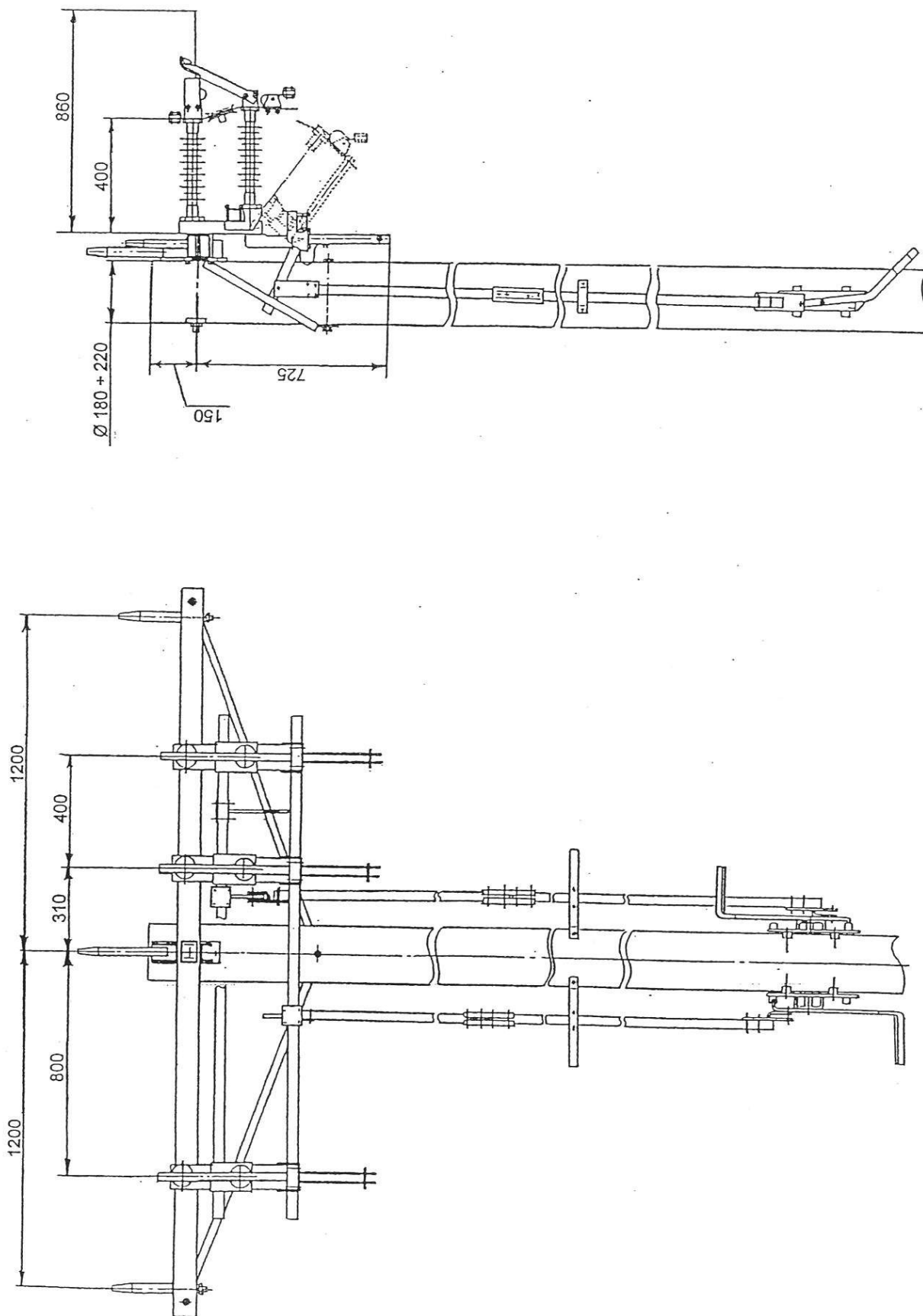


* Attālums starp fāzēm

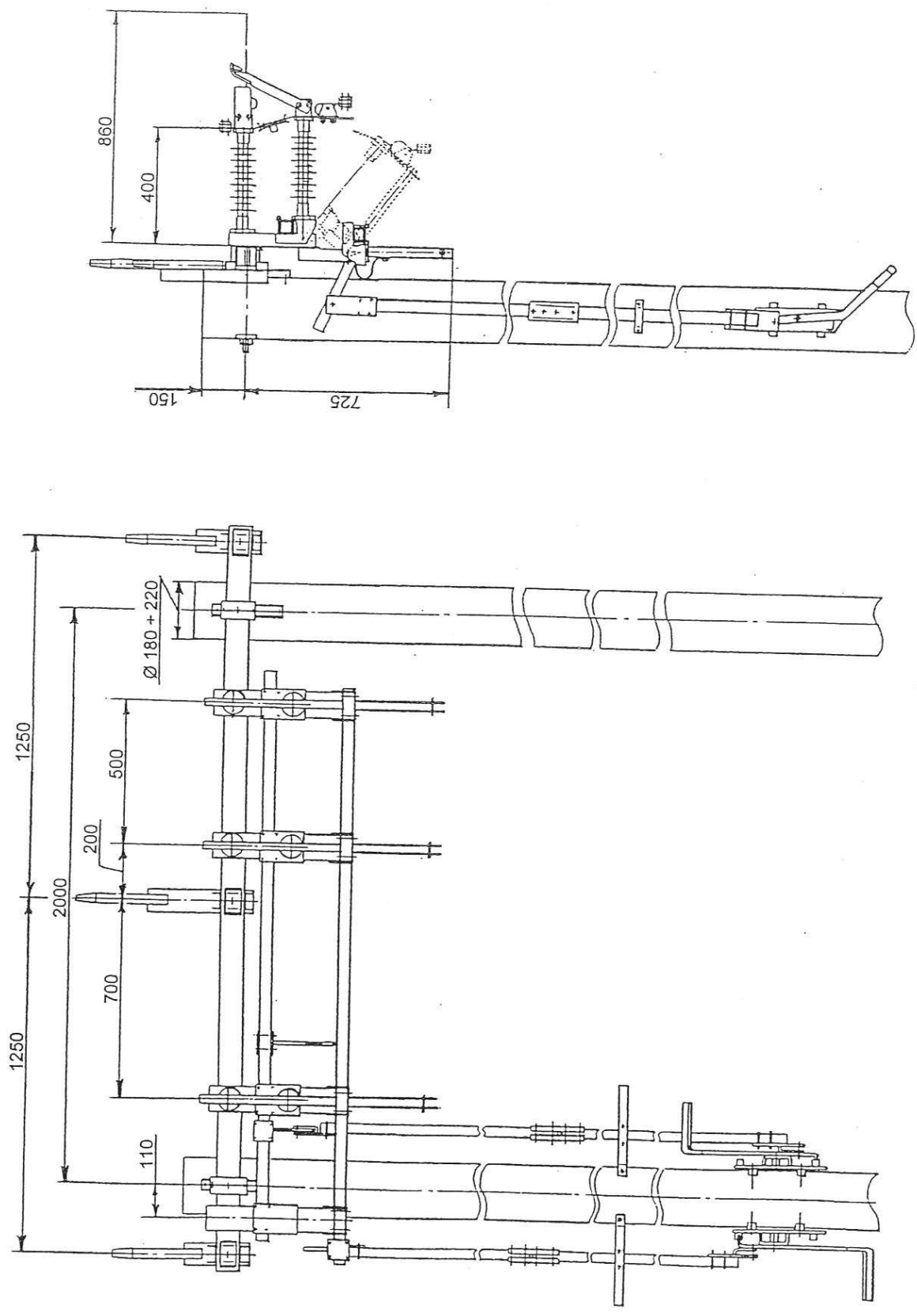
zīm. 3
SA 24-1Z novietojums vienstatņa gala balstā horizontāli (SA 24-1Z-VGH)



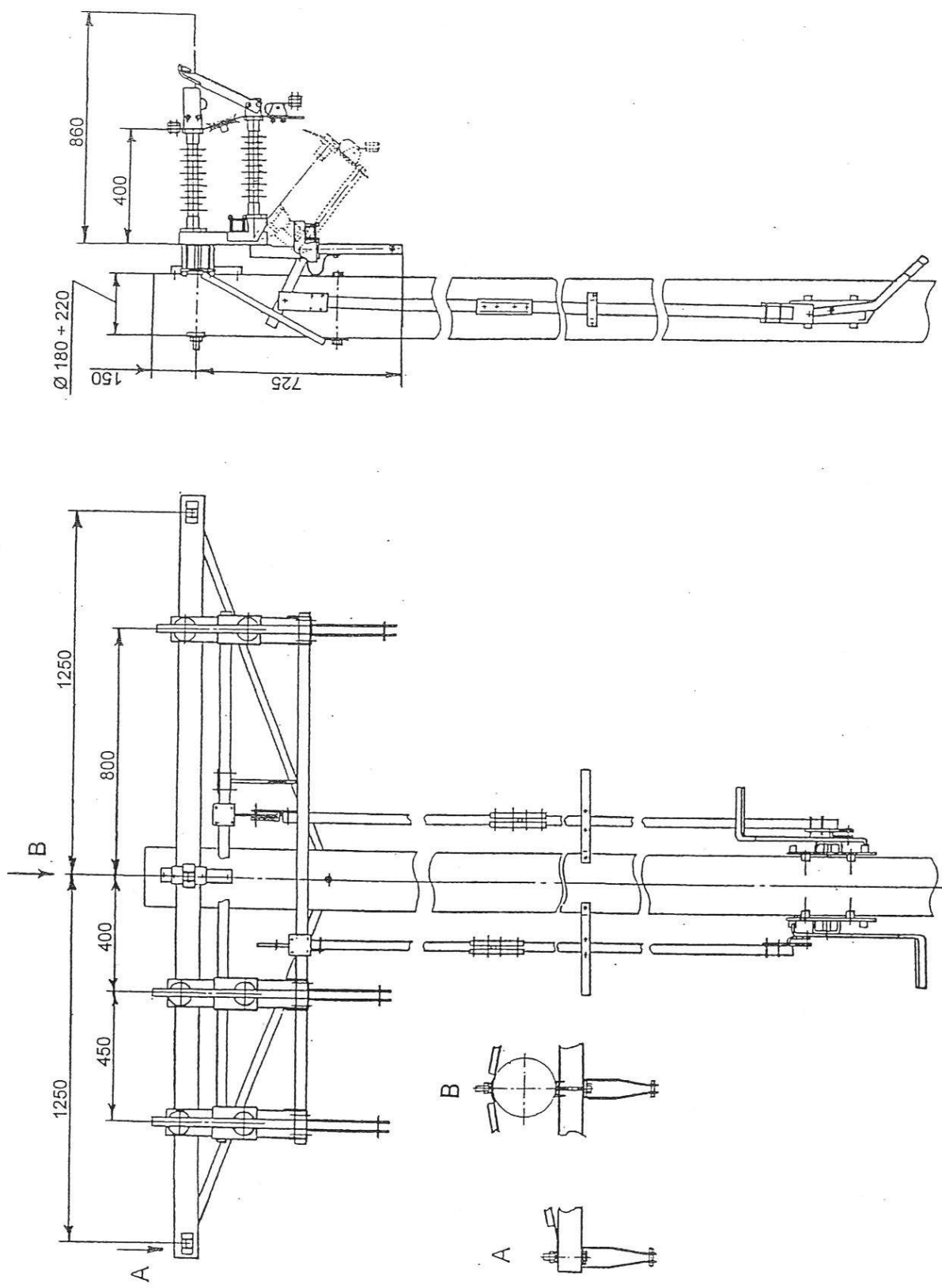
zīm.4
SA 24-1Z novietojums portāla veida gala balstā horizontāli (SA 24-1Z-PGH)



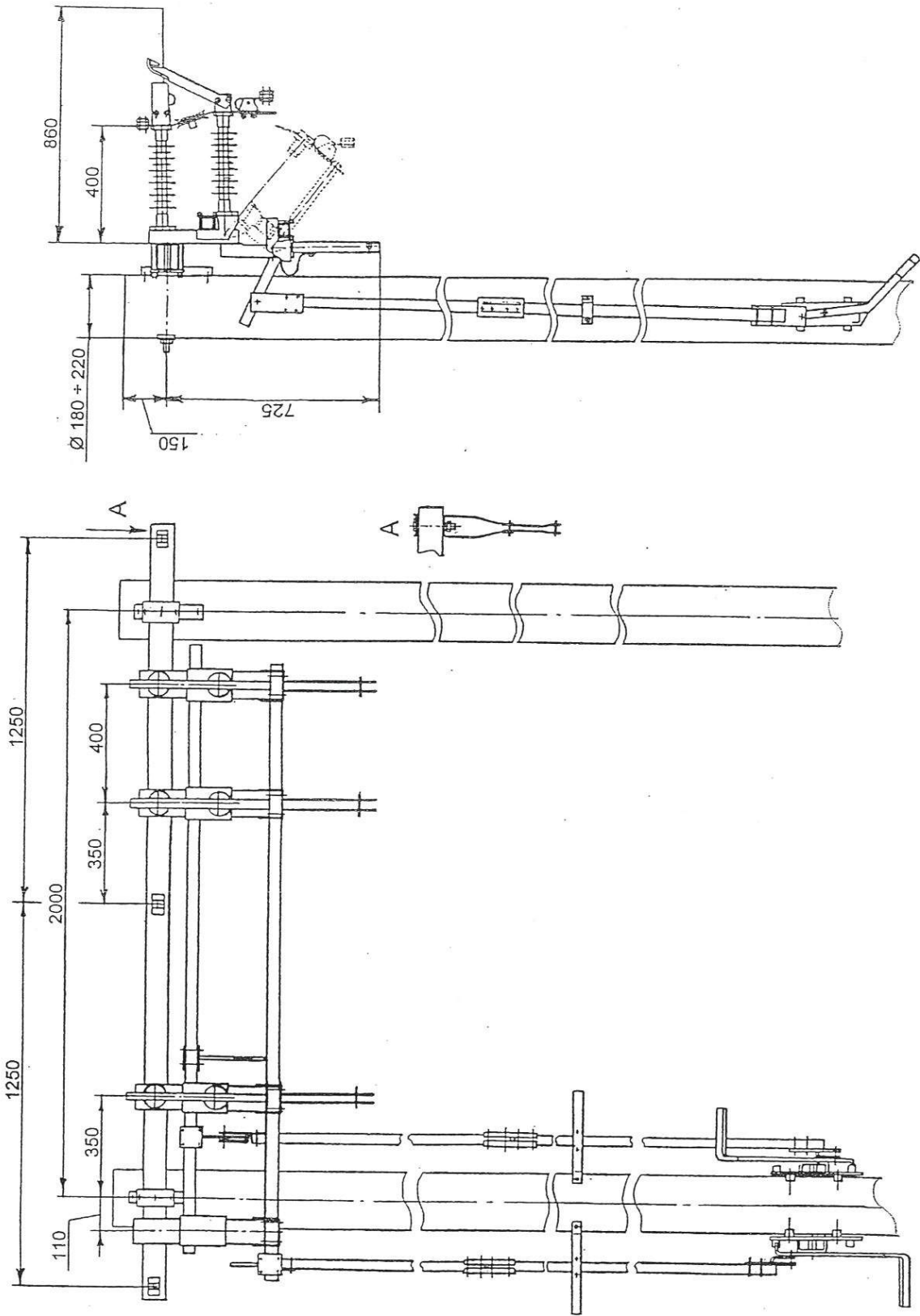
zīm.5
SA 24-1Z novietojums vienstatņa starpalstā vertikāli (SA 24-1Z-VSV)



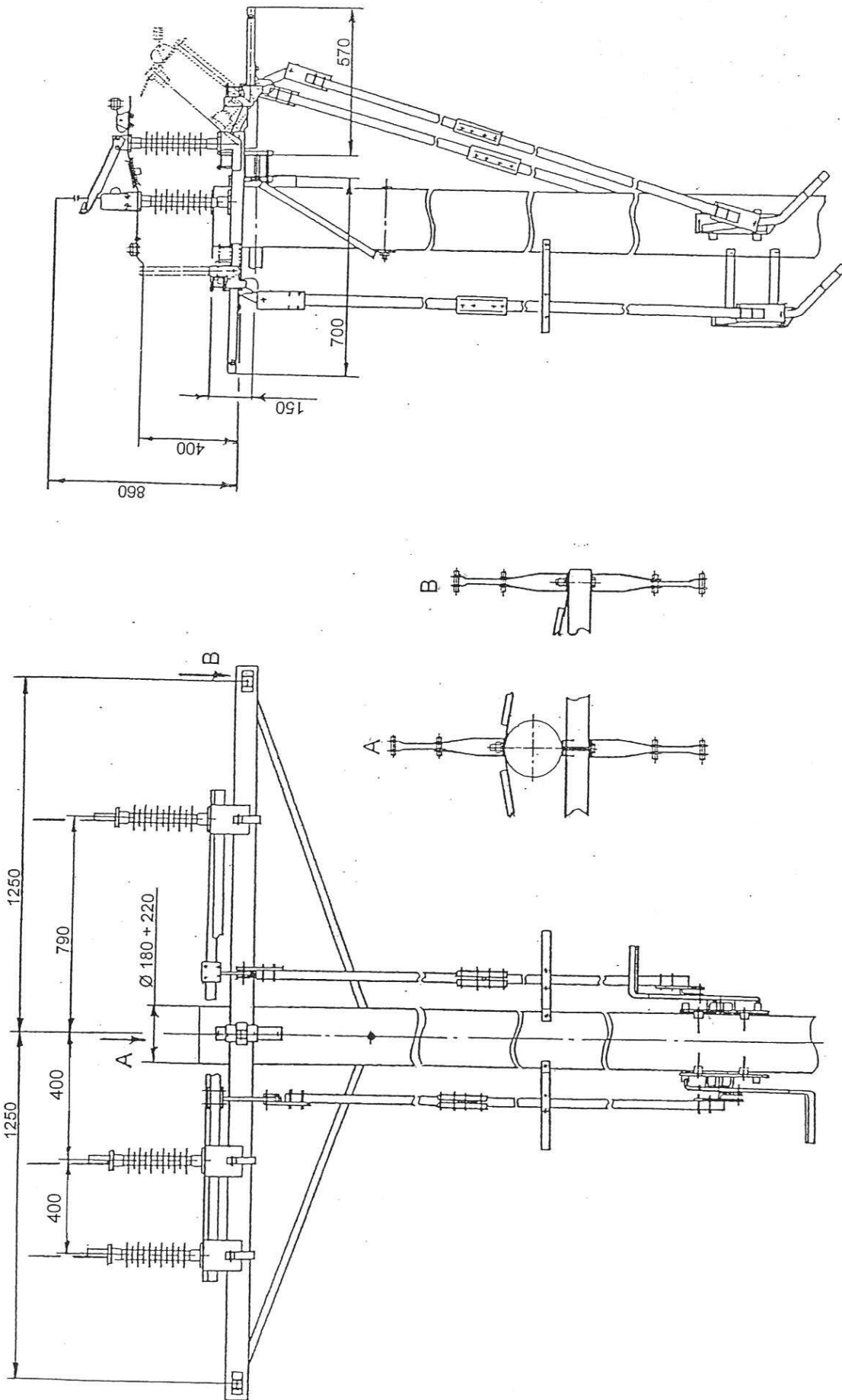
zīm.6
SA 24-1Z novietojums portāla veida starpbalstā vertikālī (SA 24-1Z-PSV)



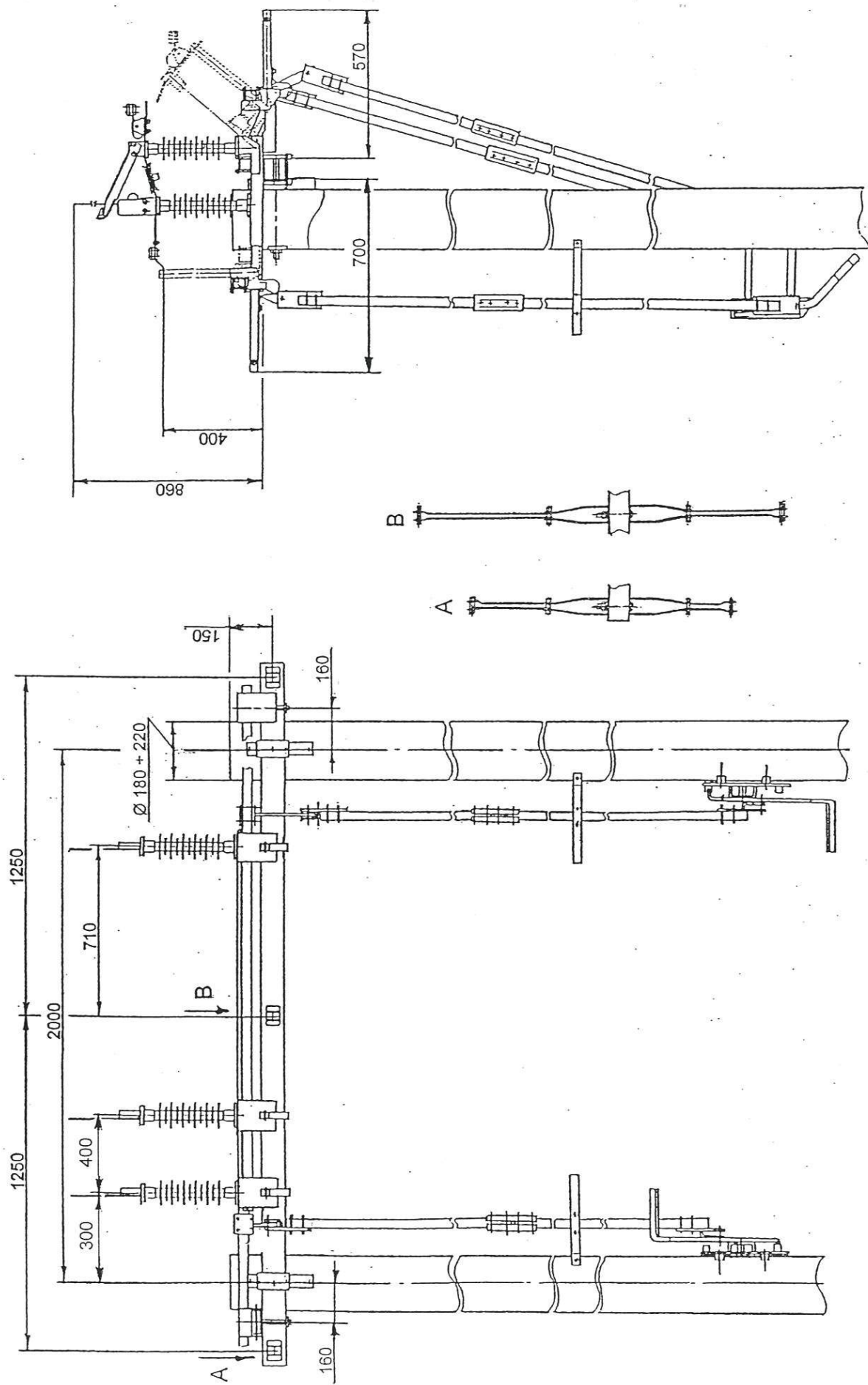
zīm. 7
SA 24-1Z novietojums vienstatņa gala balstā vertikāli (SA 24-1Z-VGV)



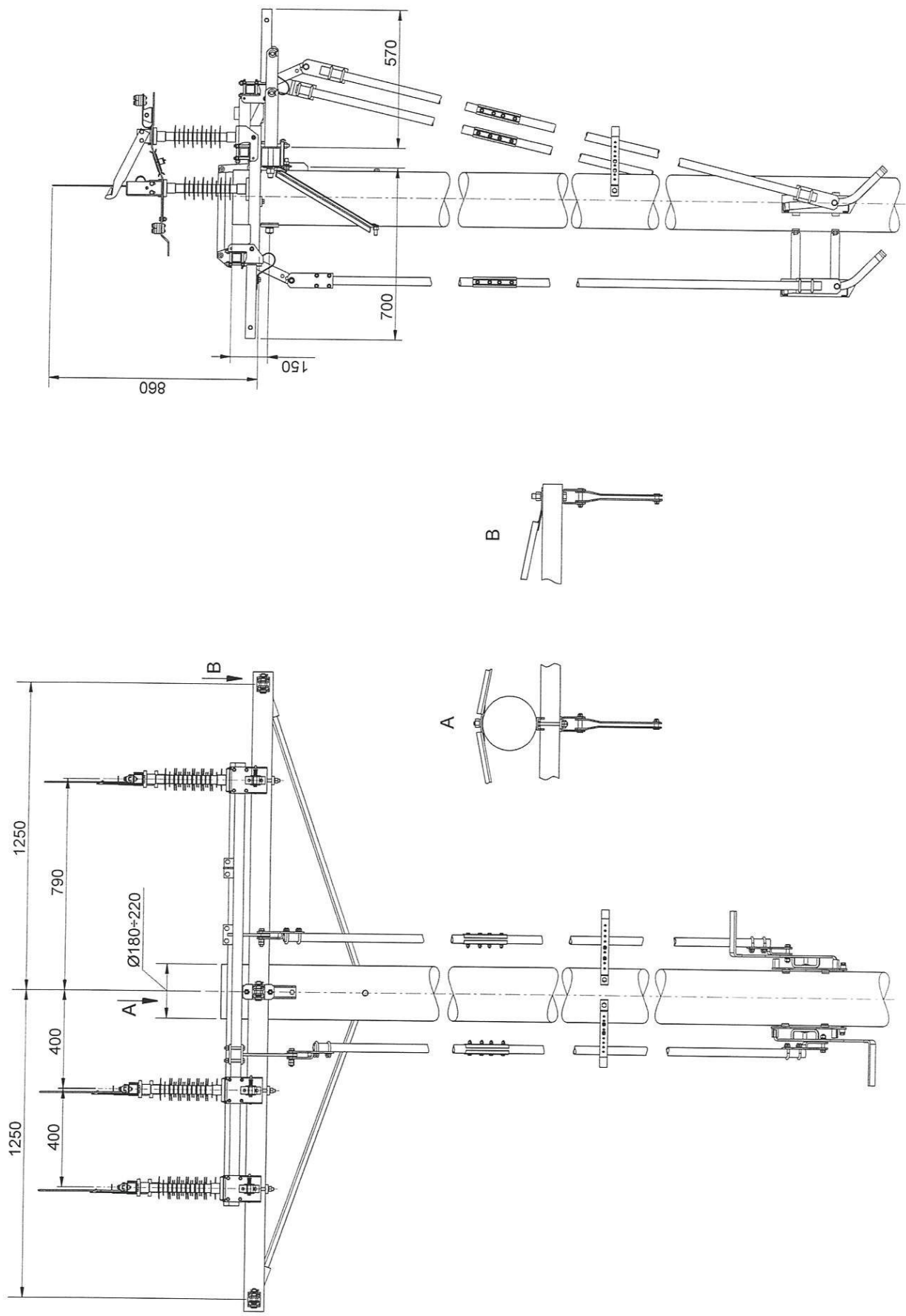
SA 24-1Z novietojums portāla veida gala balstā vertikāli (SA 24-1Z-PGV)
zīm. 8



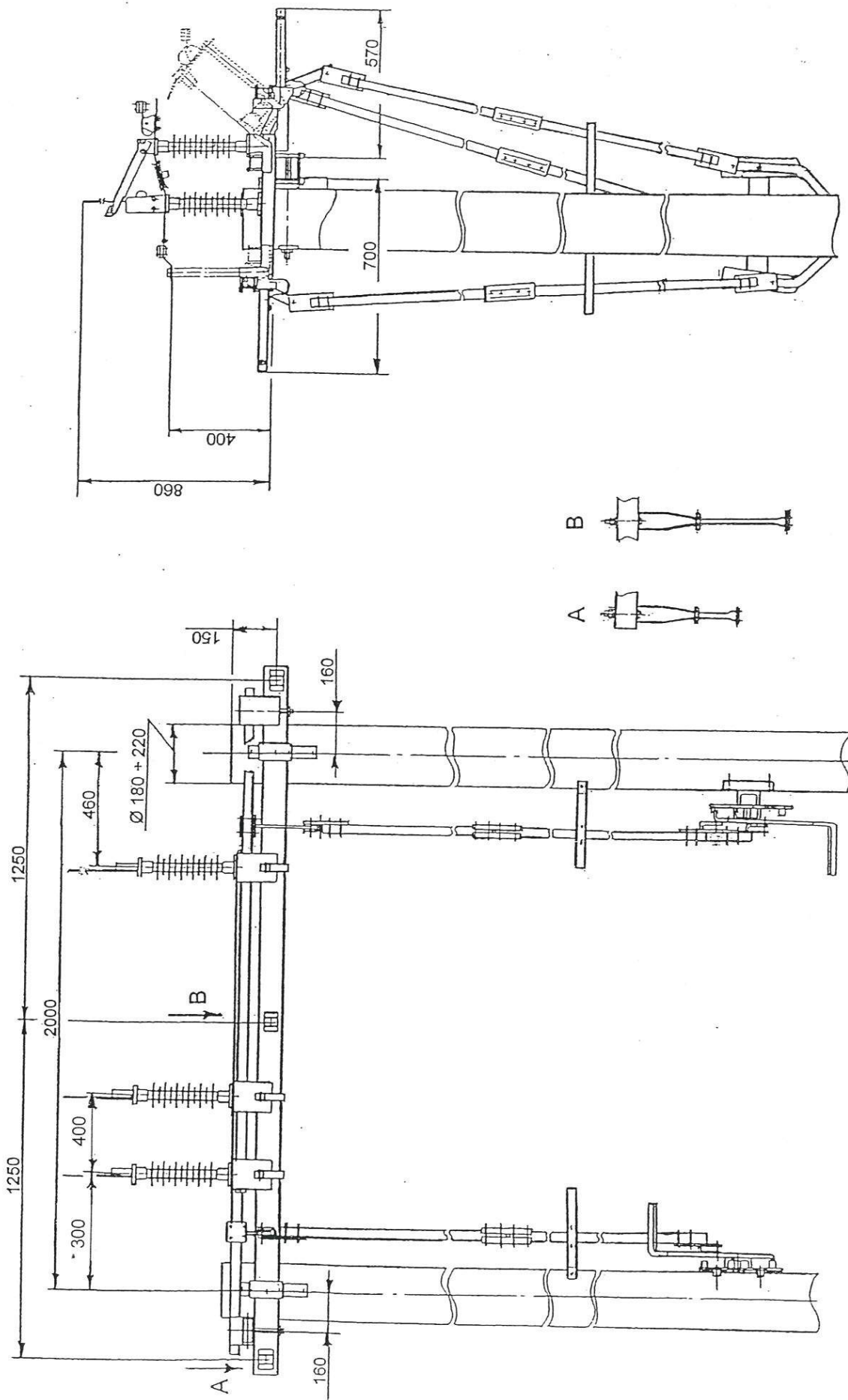
zīm. 9
SA 24-2Z novietojums vienstatņa starpalstā horizontāli (SA 24-2Z-VSH)



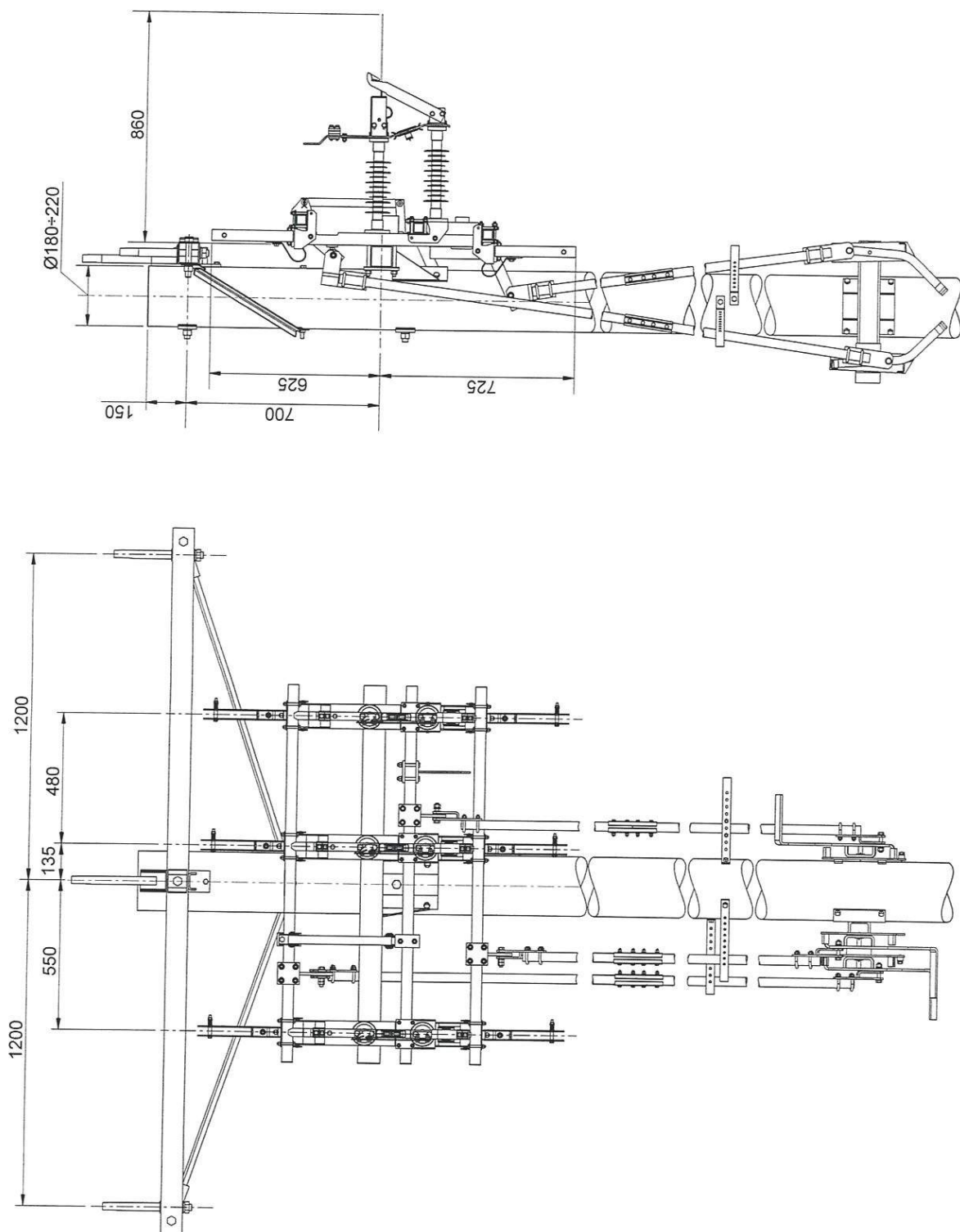
zīm. 10
SA 24-ZZ novietojums portāļa veida starpbalstā horizontāli (SA 24-ZZ-PSH)



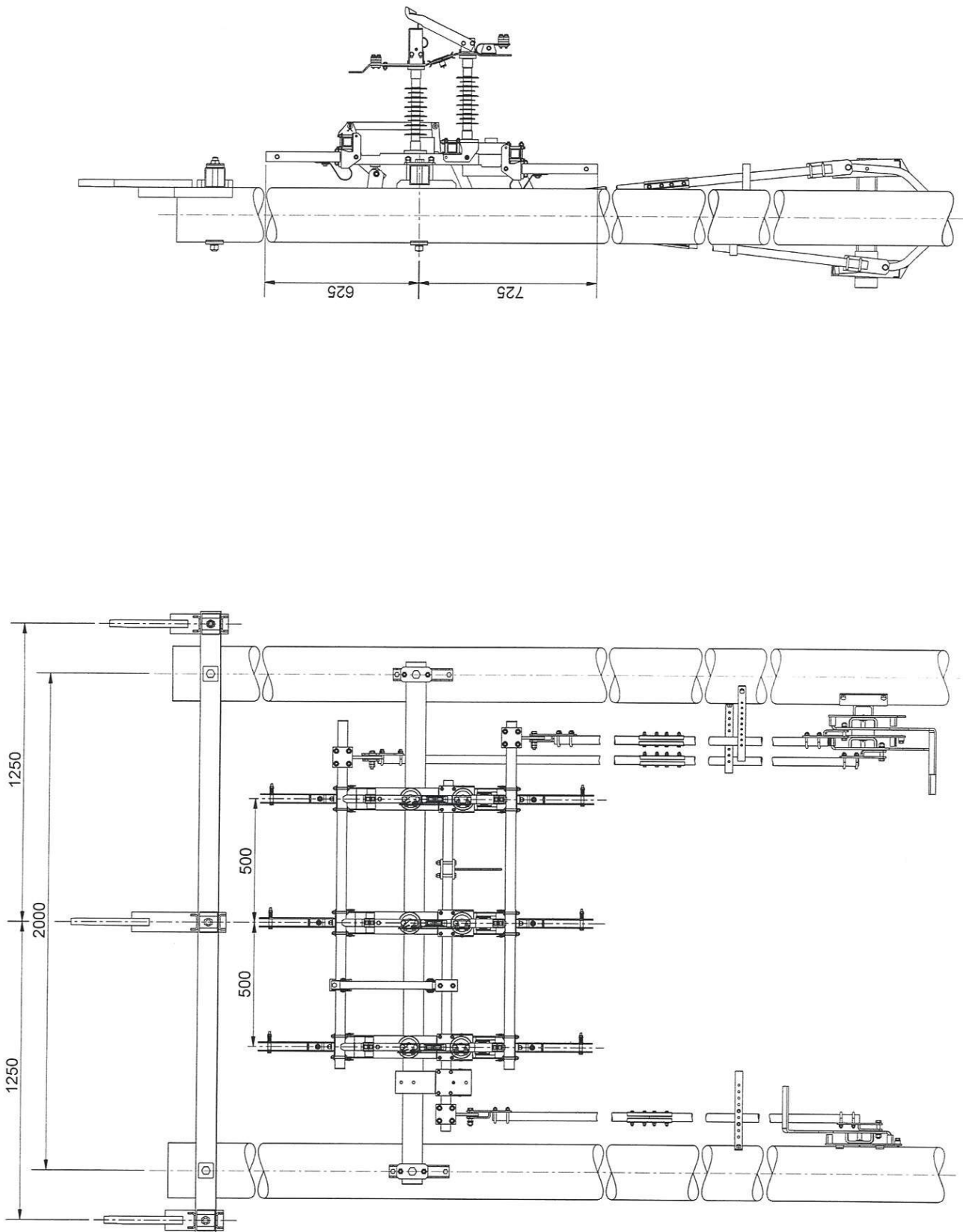
zīm. 11
SA24-2Z novietojums vienstatņa gala balstā horizontāli (SA 24-2Z-VGH)



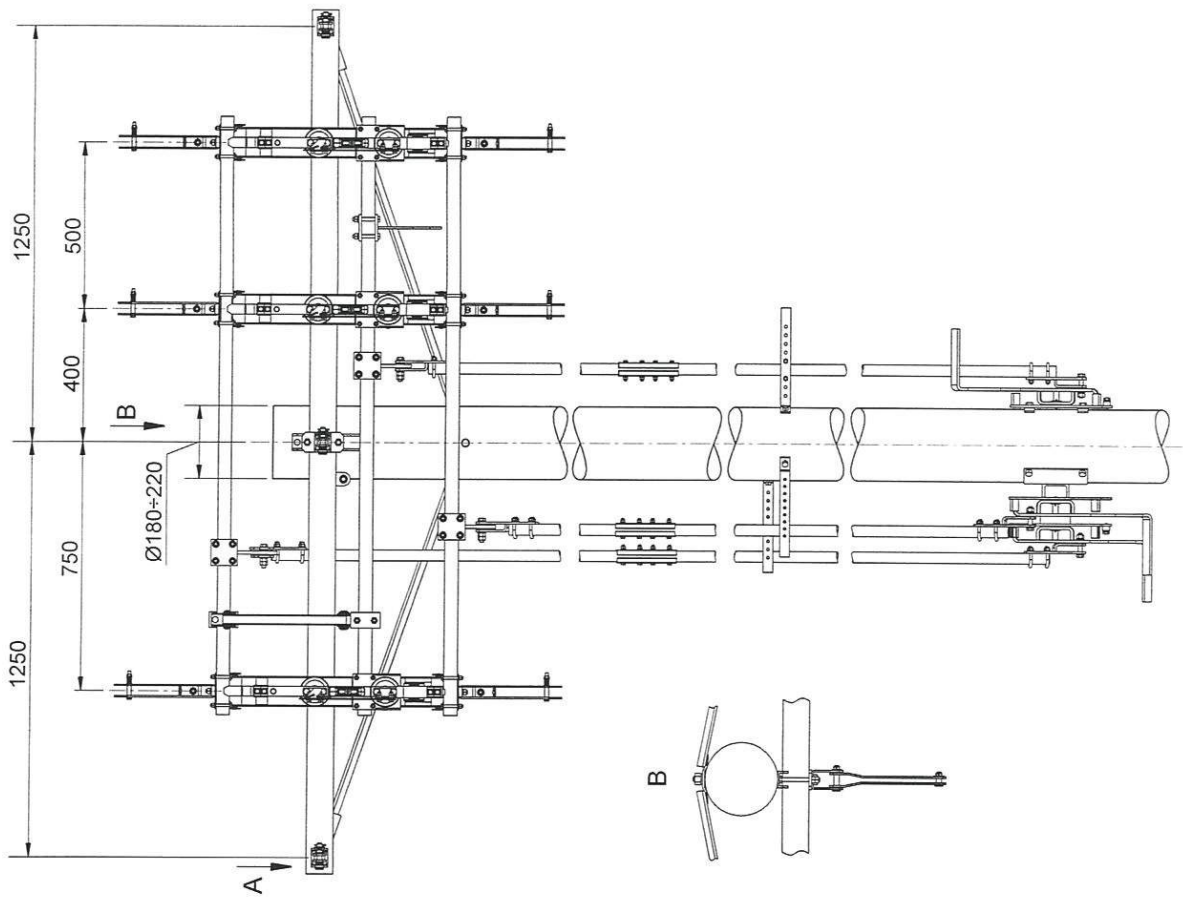
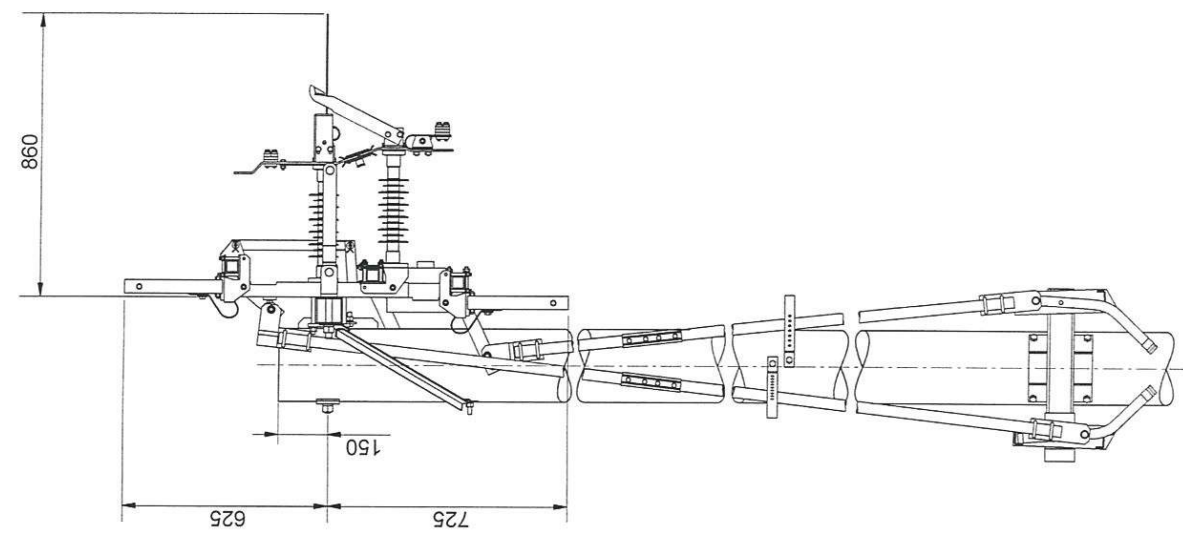
SA 24-2Z novietojums portāla veida veida gala balstā horizontāli (SA 24-2Z-PGH) zīm. 12



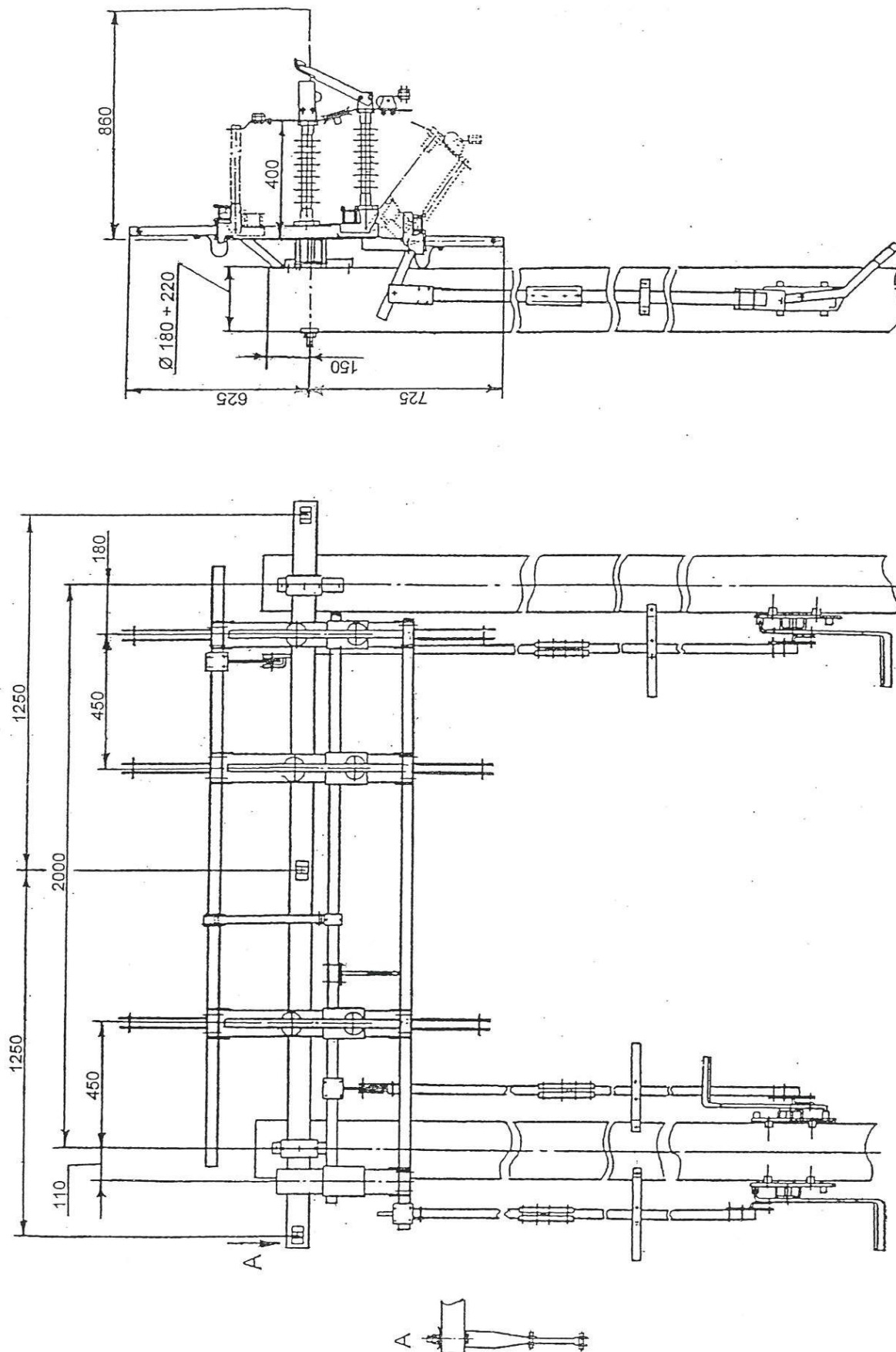
zīm. 13
SA24-ZZ novietojums vienstatņa starpbalstā vertikāli (SA 24-ZZ-VSV)



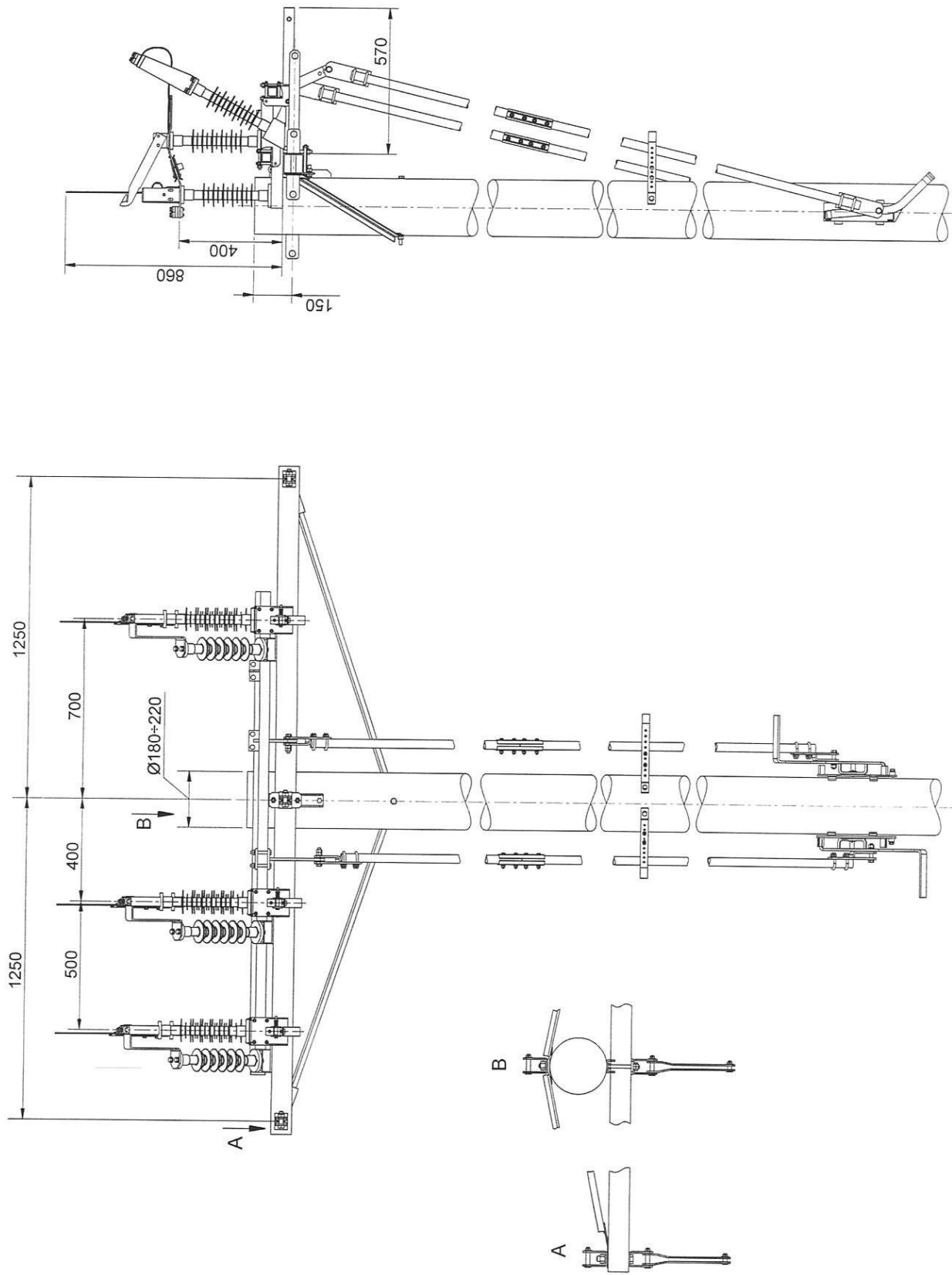
zīm. 14
SA24-2Z novietojums portāla veida starpbaistā vertikālī (SA 24-2Z-PSV)



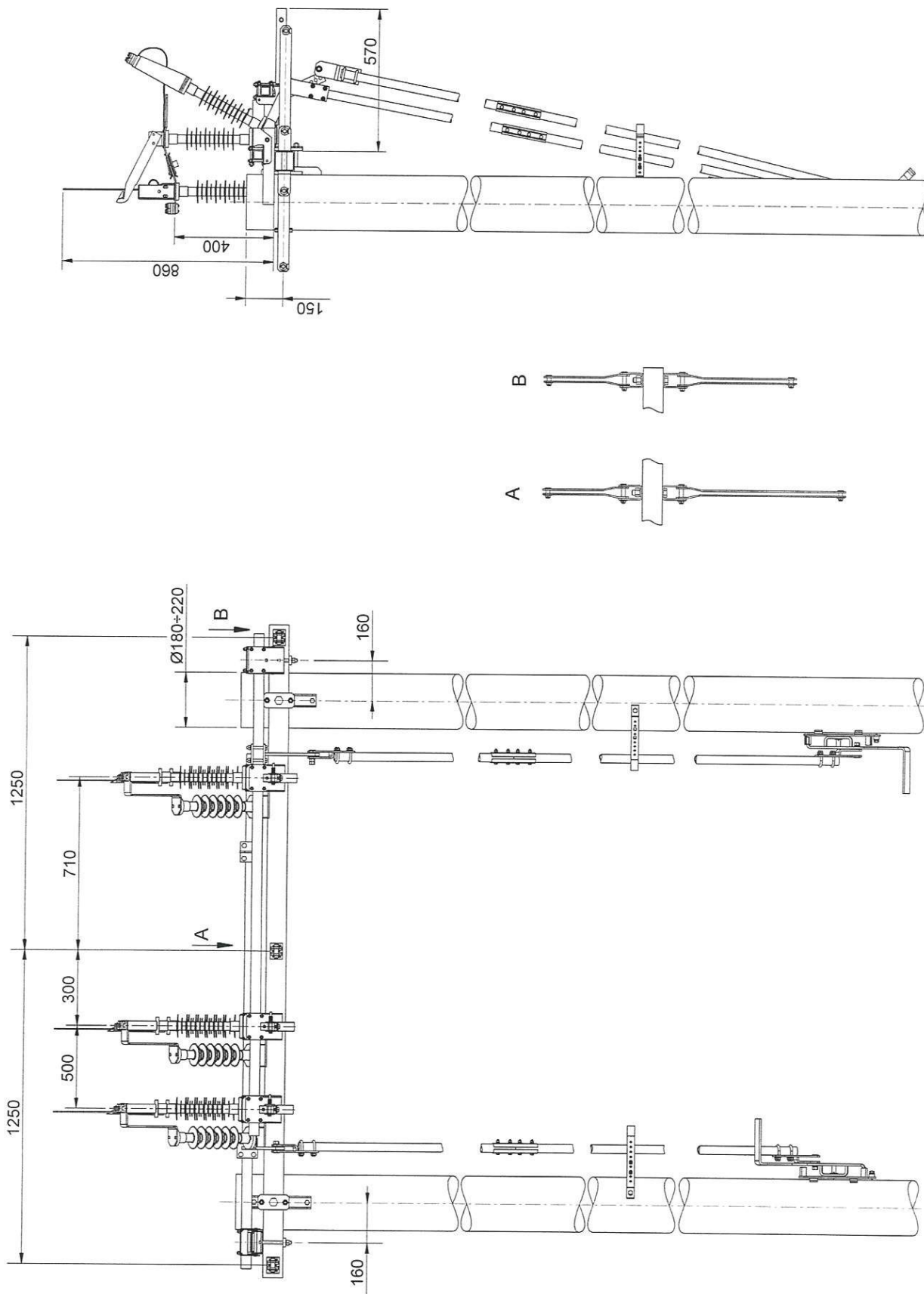
zīm.15
SA24-2Z novietojums vienstatņa gala balstā vertikāli (SA 24-2Z-VGV)



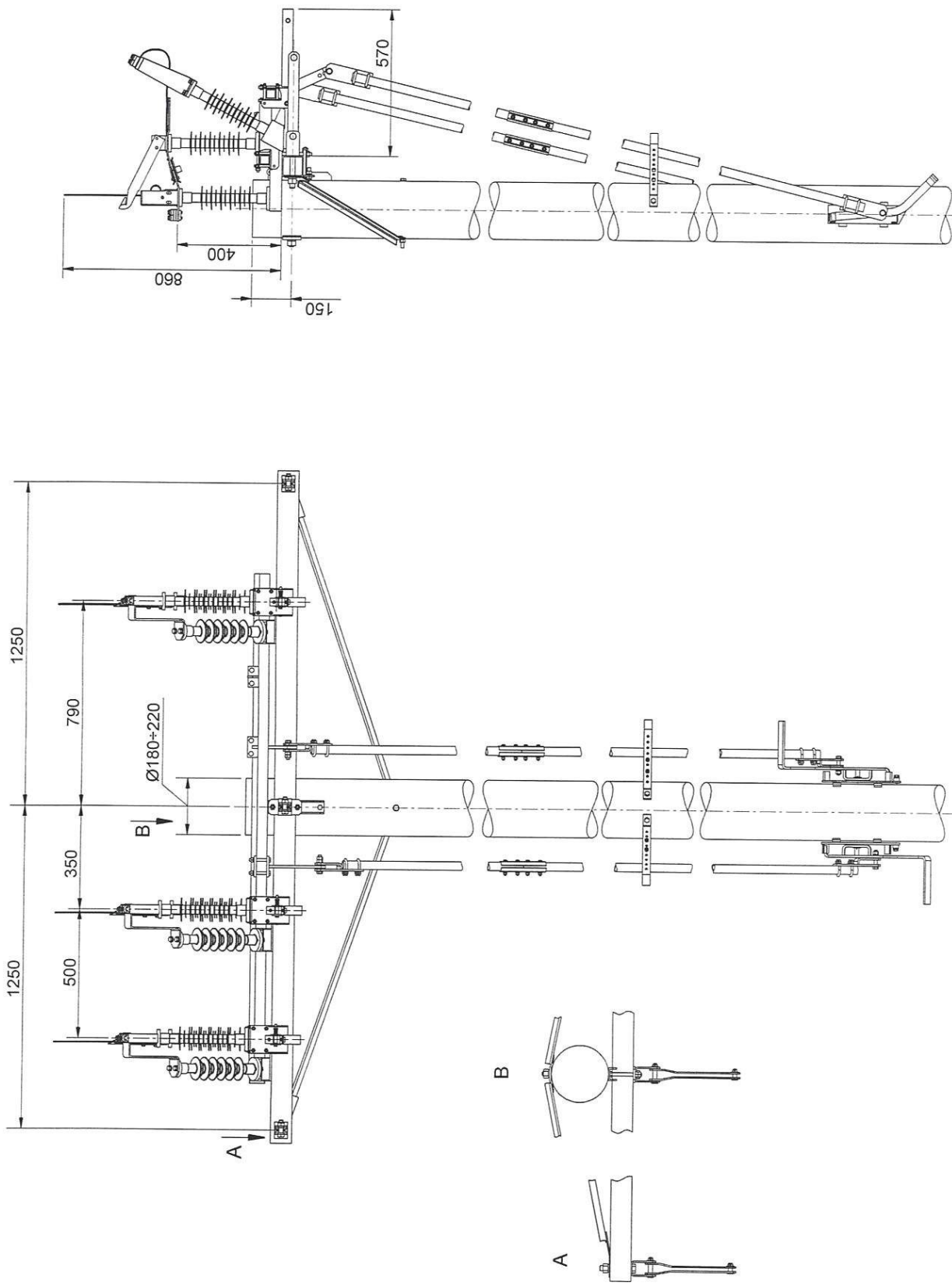
zīm. 16
SA 24-2Z novietojums portāla veida gala balstā vertikāli (SA 24-2Z-PGV)



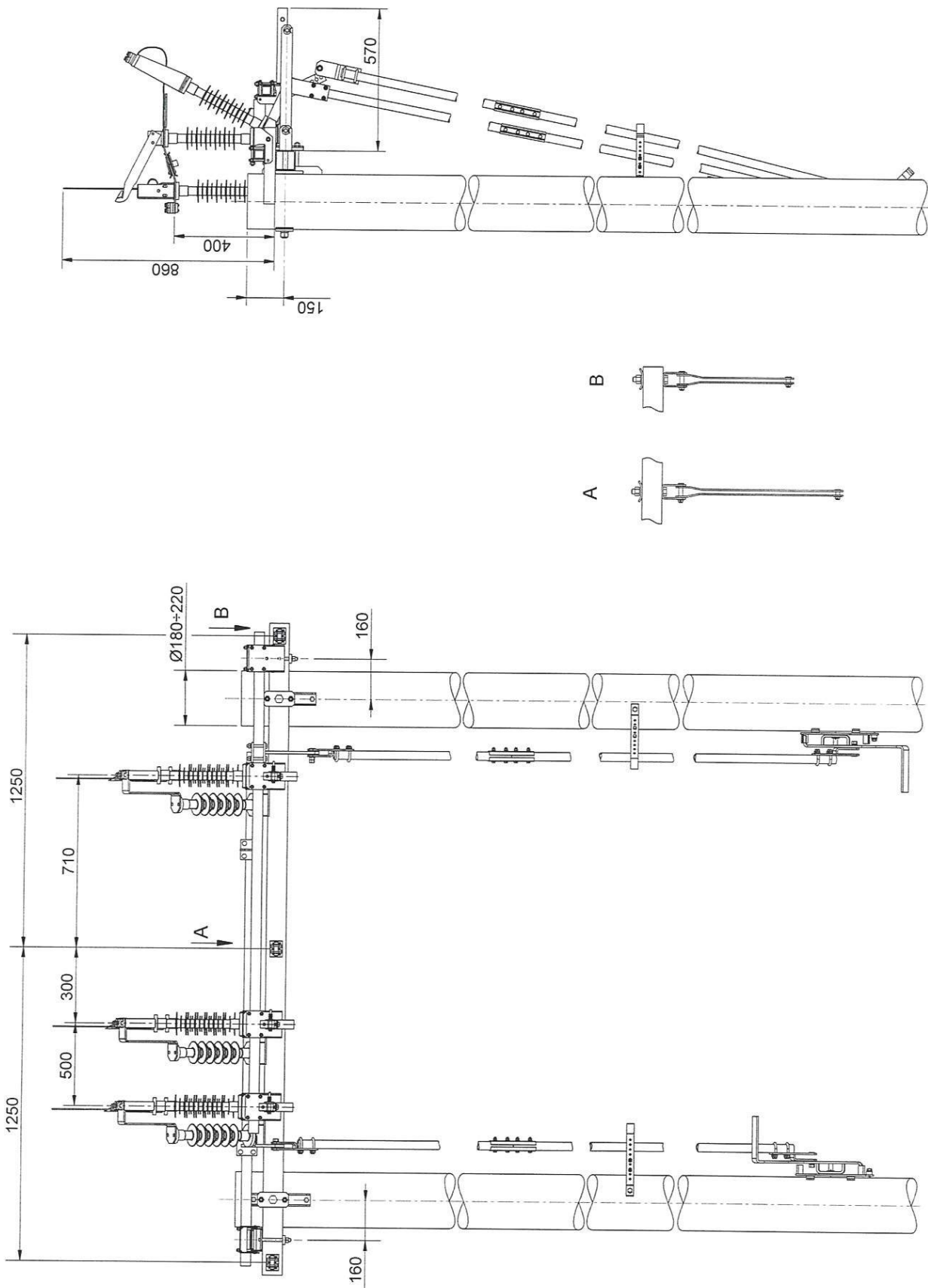
SA24-3-1Z novietojums vienstatņa starpalstā horizontāli (SA 24-3-1Z-VSH)
zīm. 17



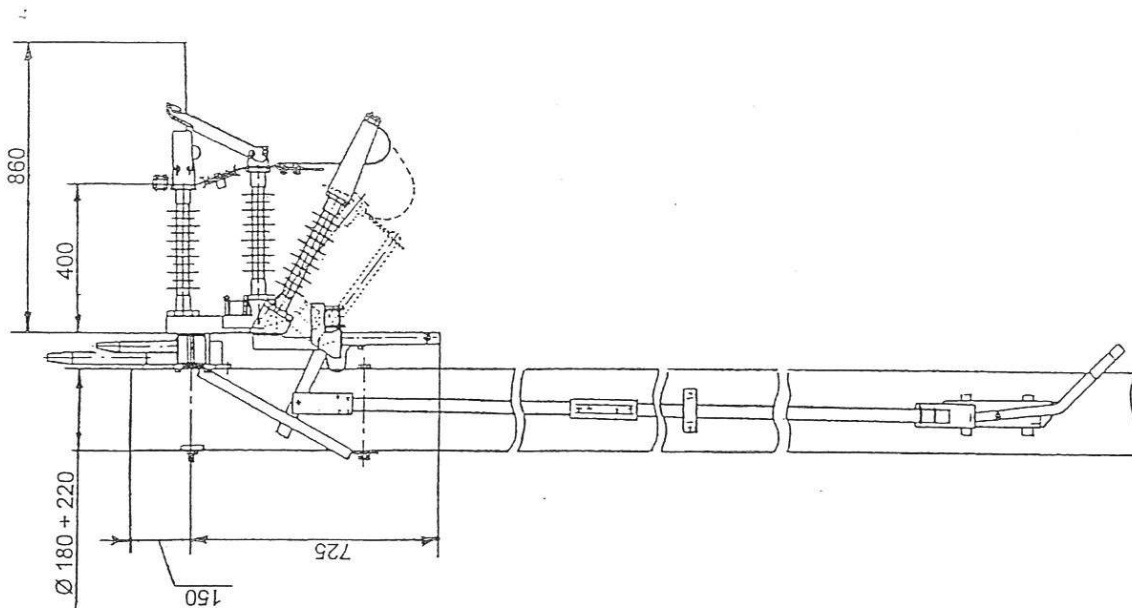
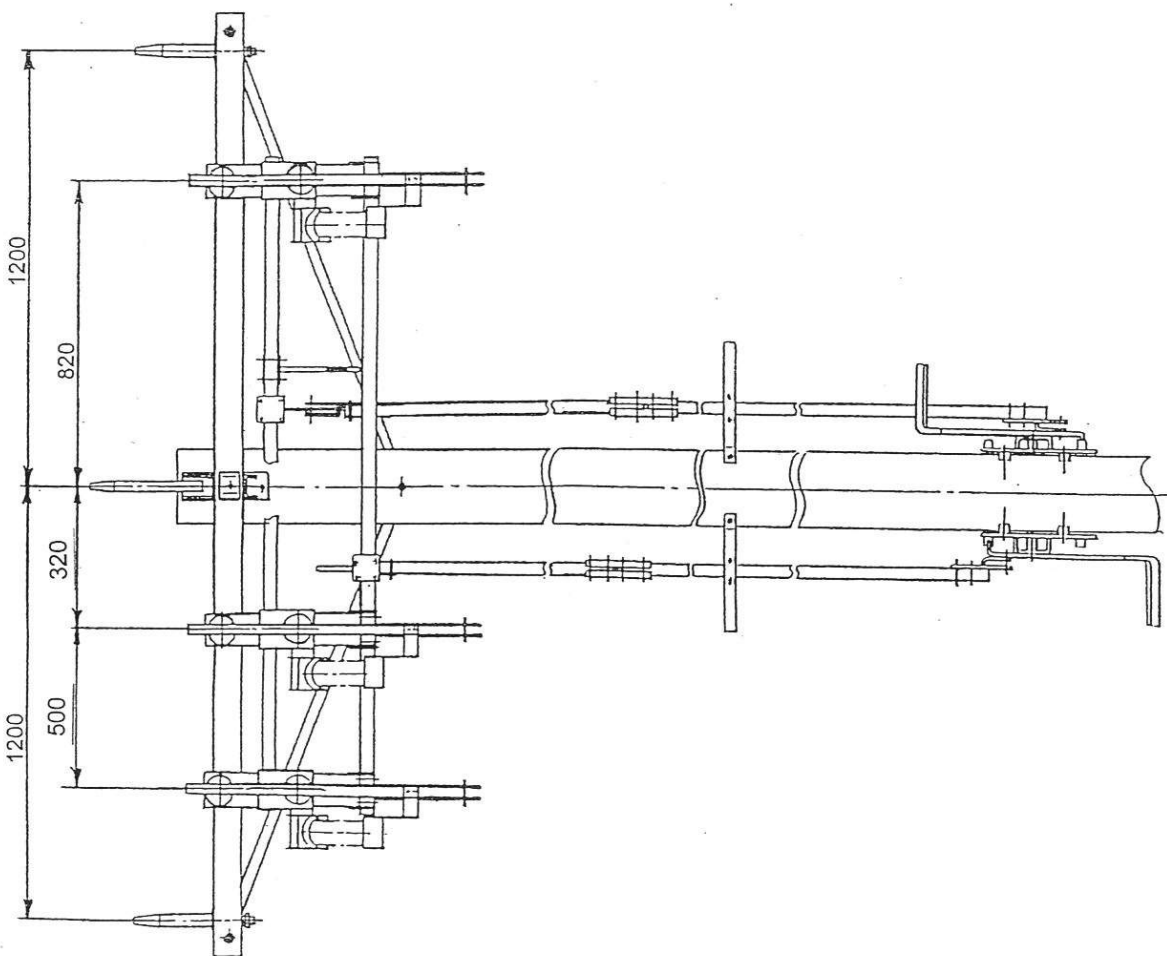
SA24-3-1Z novietojums portāla veida starpbalstā horizontāli (SA 24-3-1Z-PSH)
zīm.18



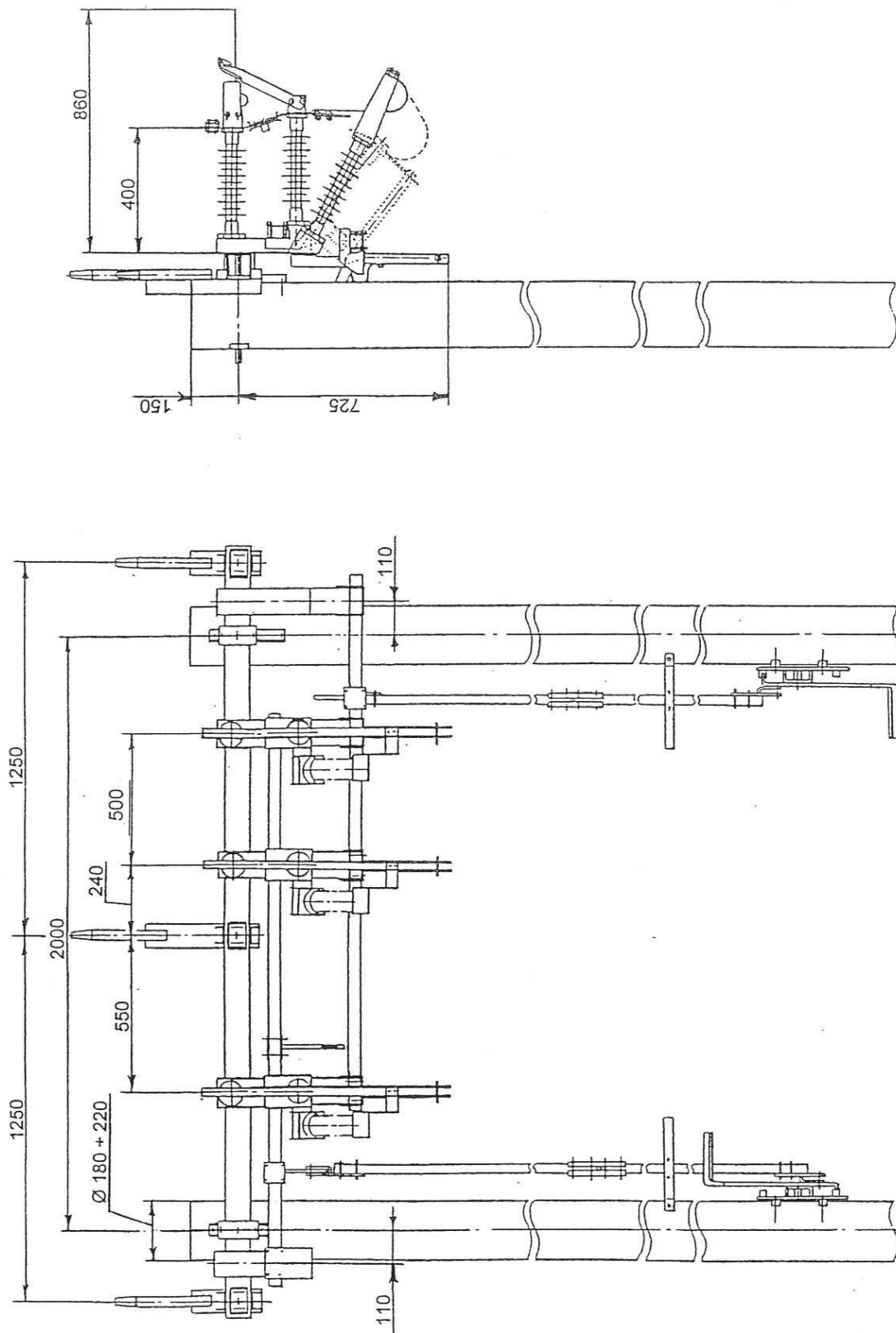
zīm.19
SA24-3-1Z novietojums vienstatņa gala balstā horizontāli (SA 24-3-1Z-VGH)



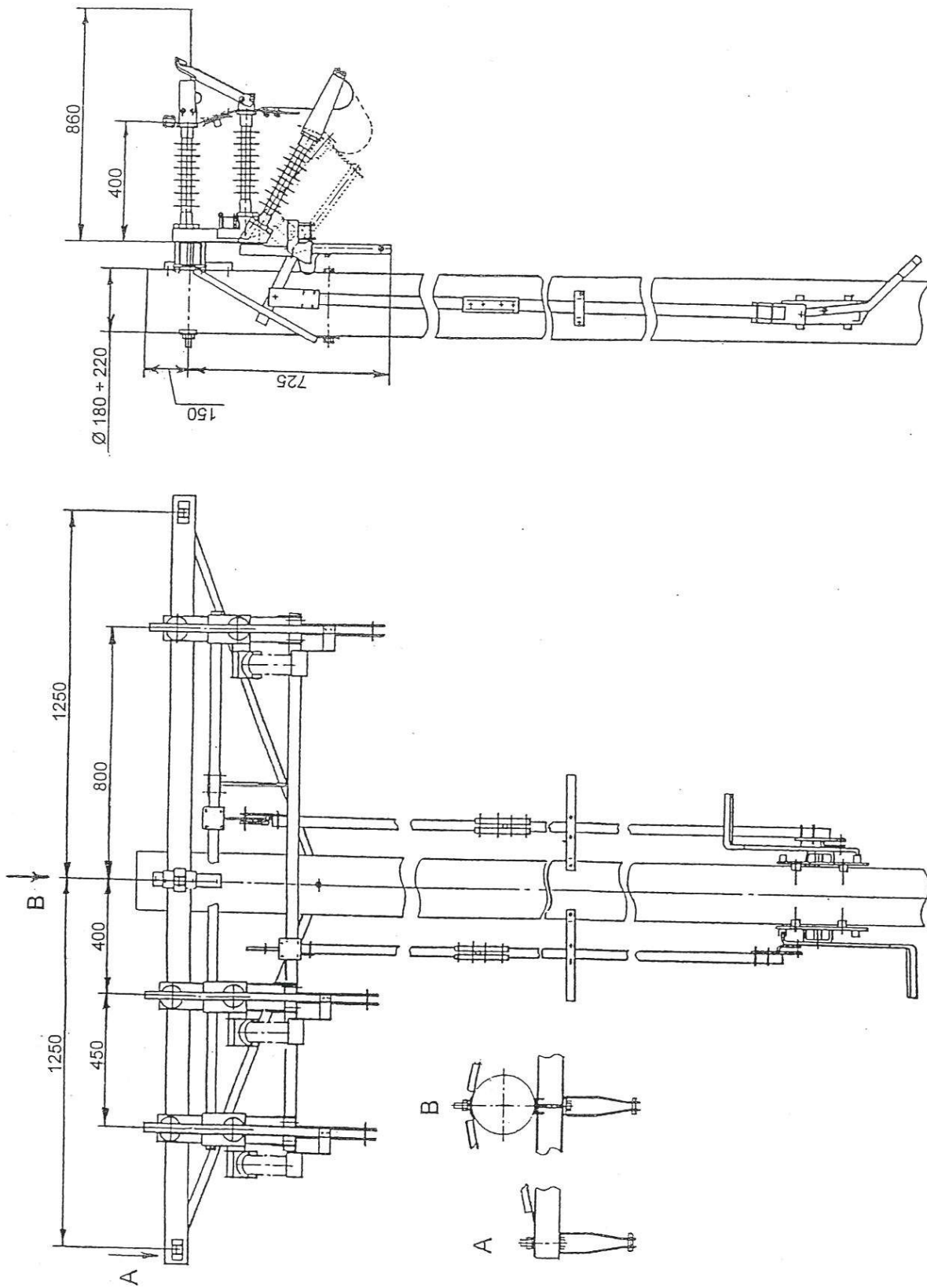
SA24-3-1Z novietojums portāla veida gala balstā horizontāli (SA 24-3-1Z-PGH)
zīm.20



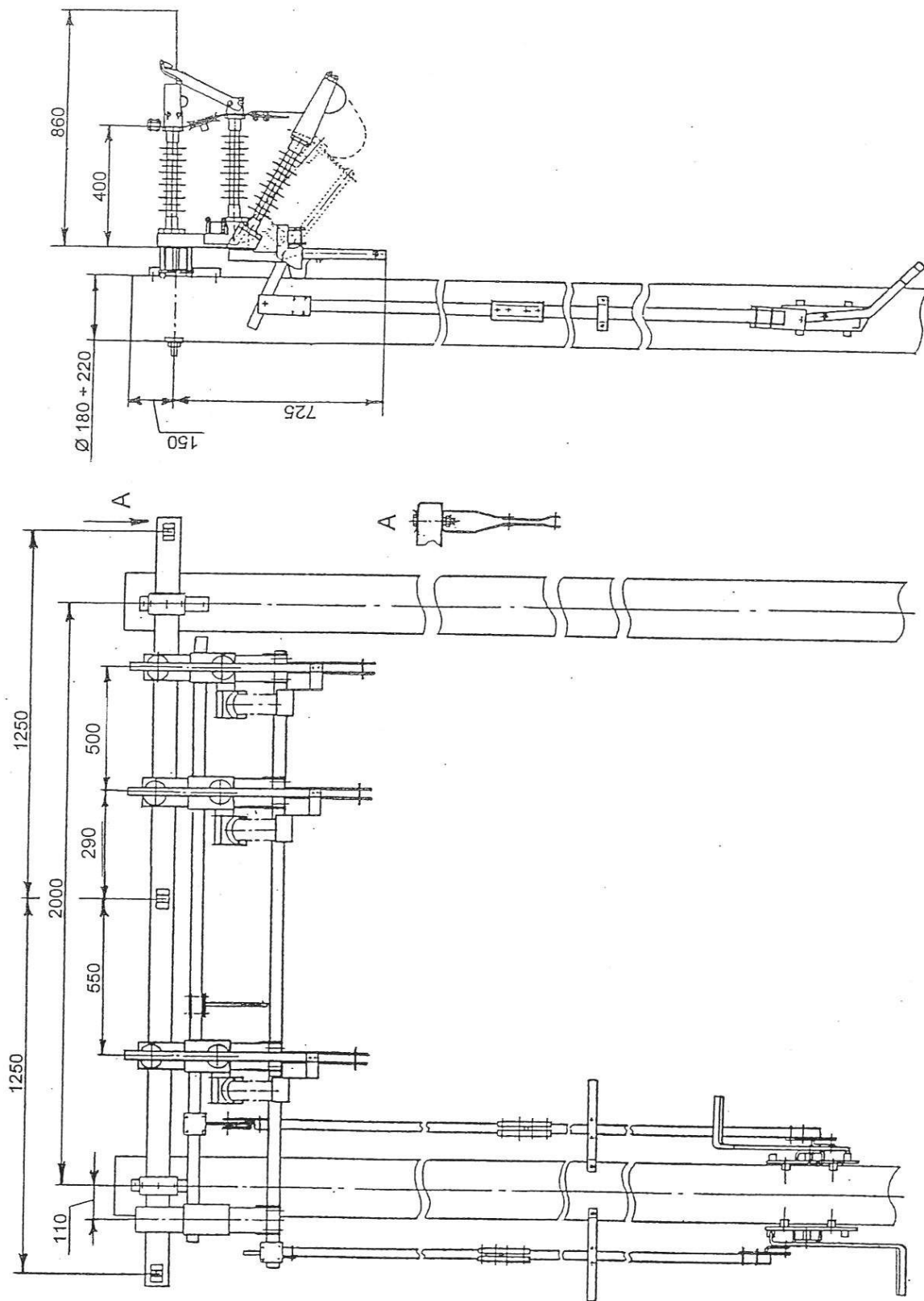
zīm. 21
SA 24-3-1Z novietojums vienstatņa starpbalstā vertikālī (SA 24-3-1Z-VSV)



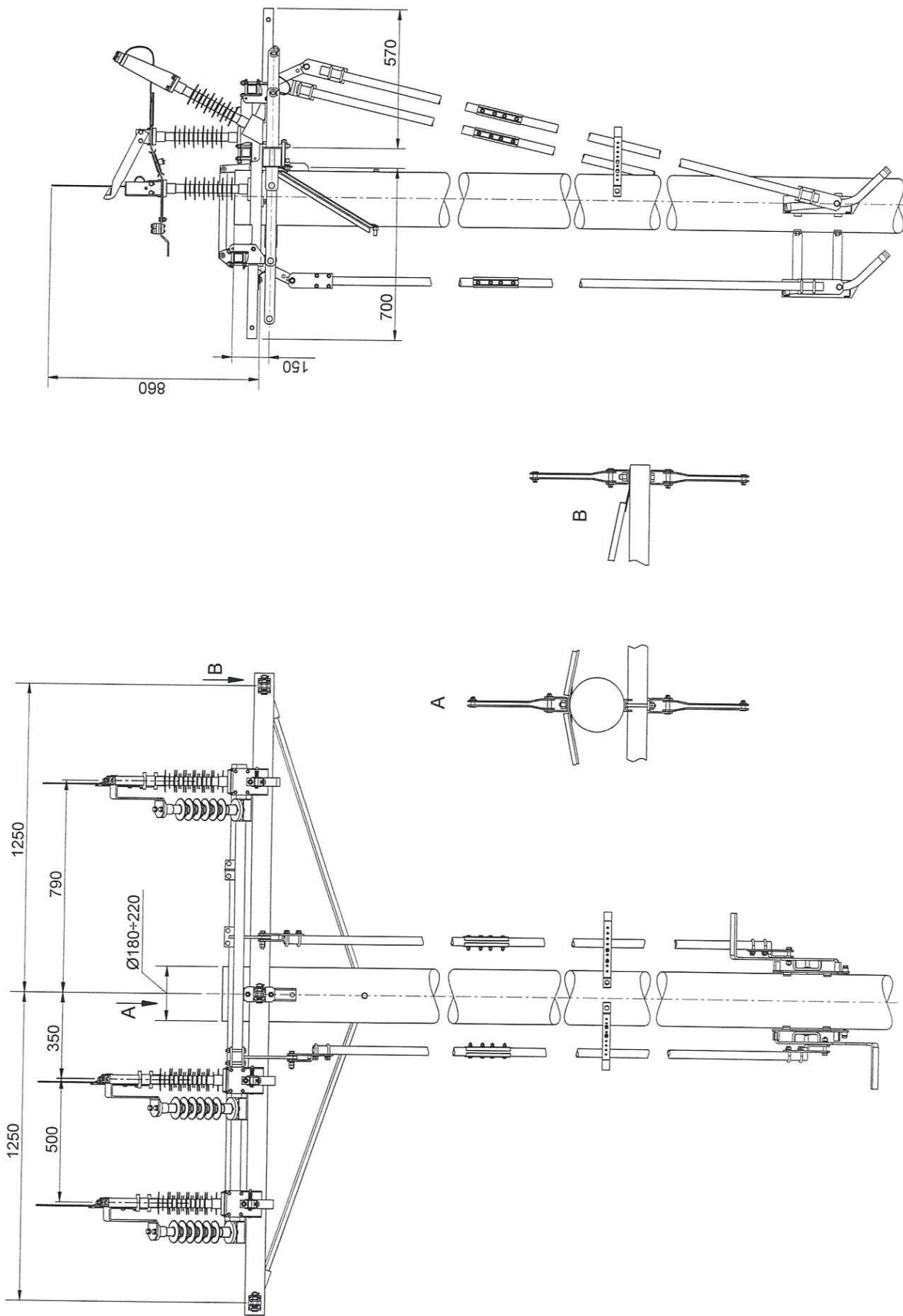
zīm.22
SA 24-3-1Z novietojums portāla veida starpbalstā vertikālī (SA 24-3-1Z-PSV)



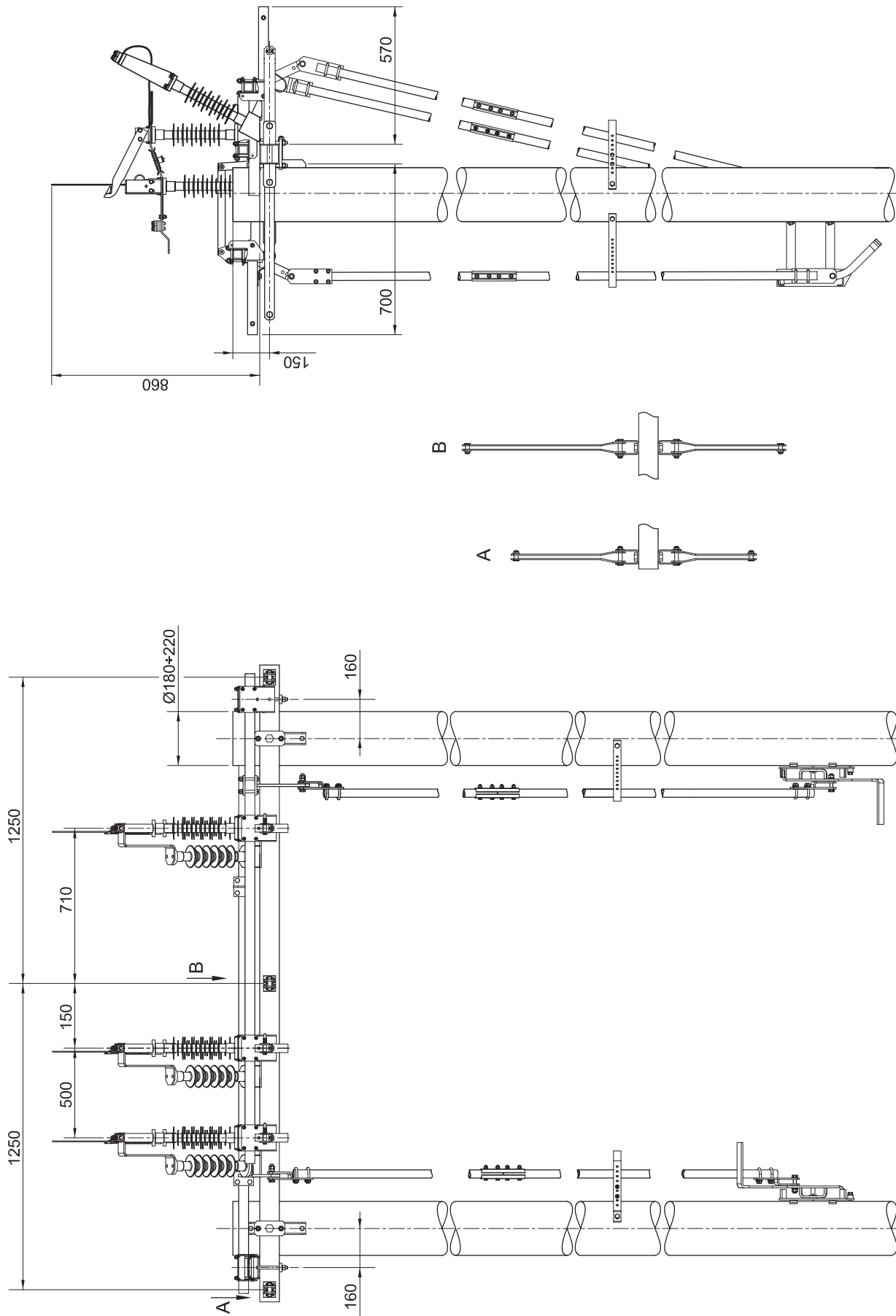
zīm. 23
SA 24-3-1Z novietojums vienstatņa gala balstā vertikāli (SA 24-3-1Z-VGV)



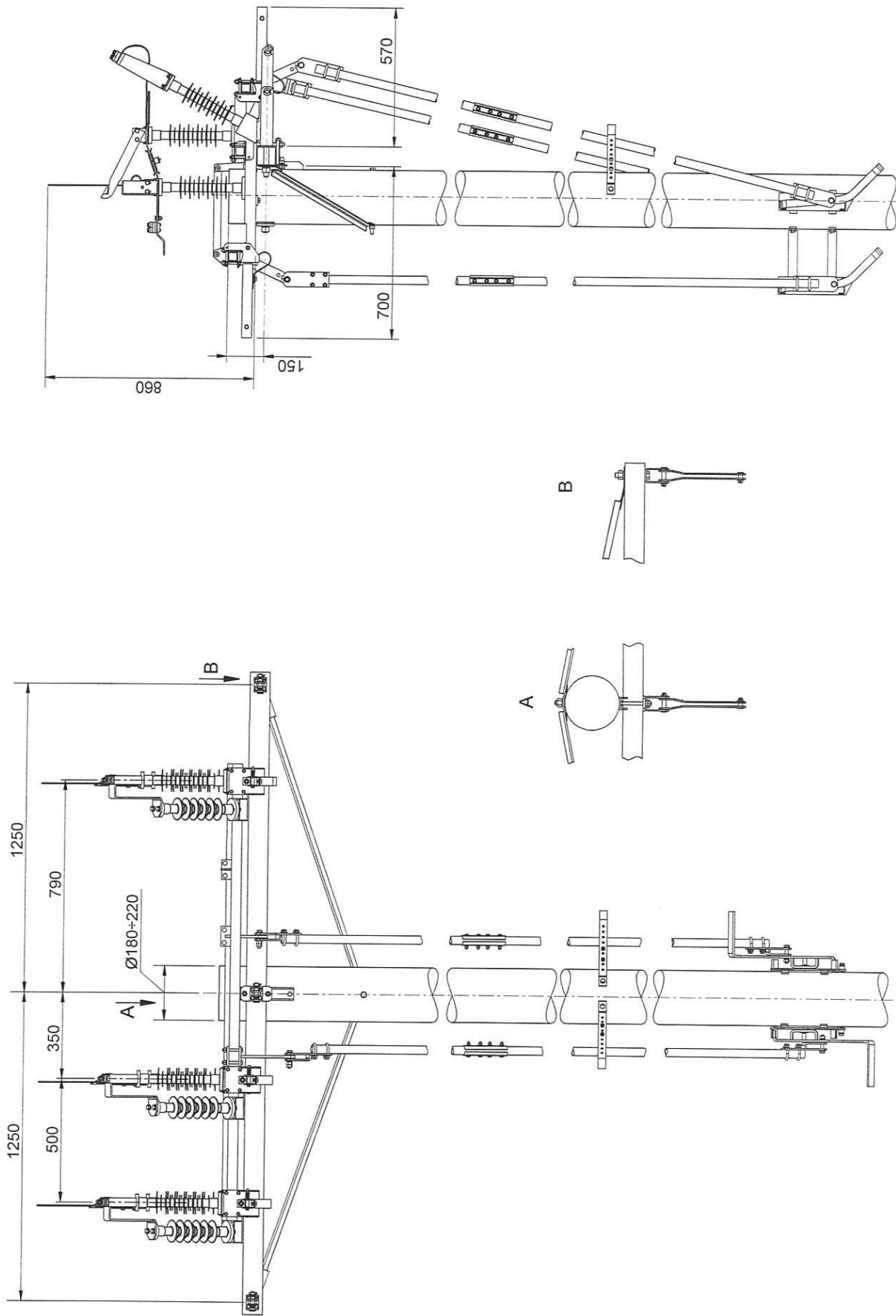
zīm.24
SA 24-3-1Z novietojums portāla veida gala balstā vertikāli (SA 24-3-1Z-PGV)



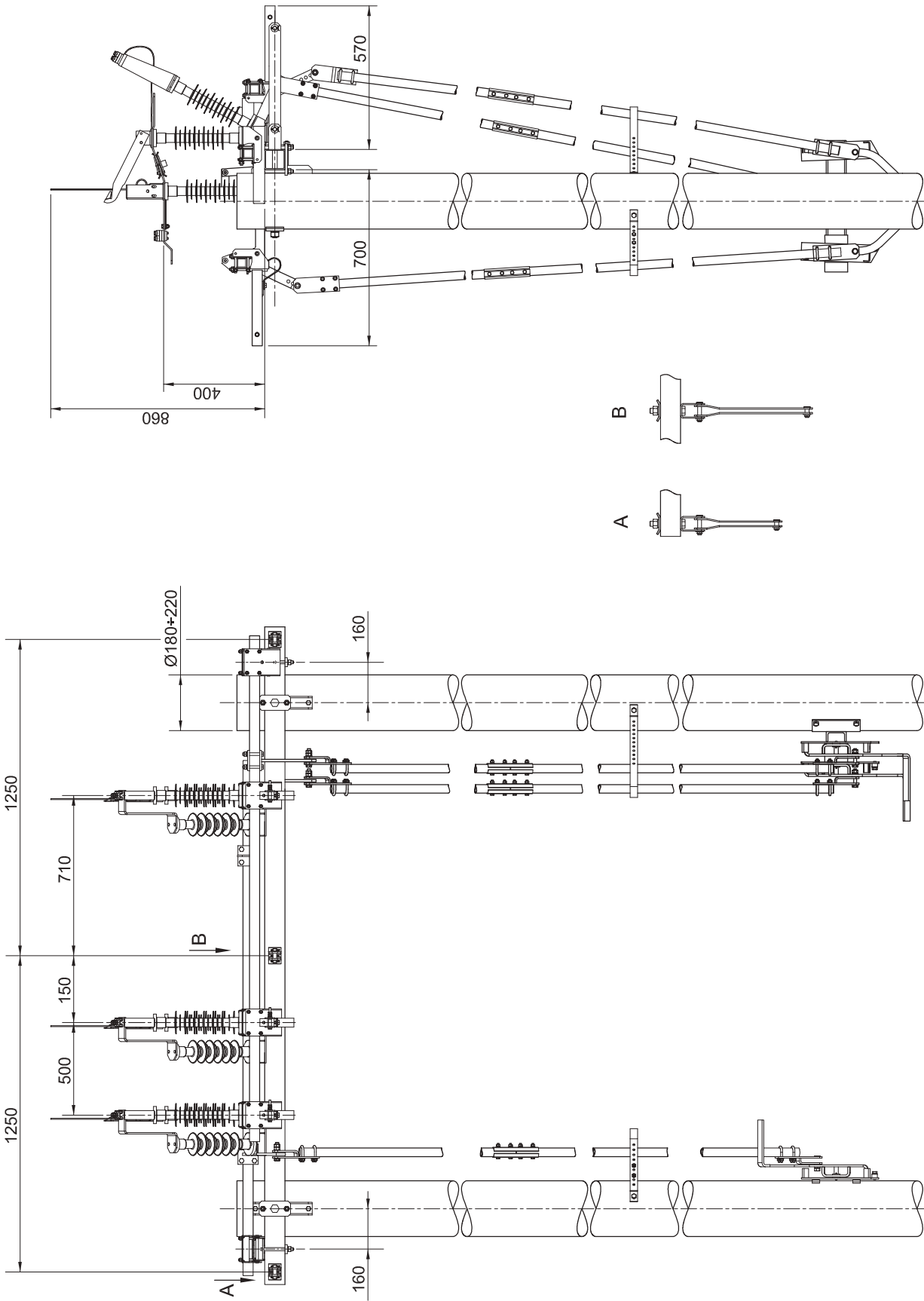
SA24-3-ZZ novietojums vienstatņa starpbalstā horizontālā (SA 24-3-ZZ-VSH)
zīm.25



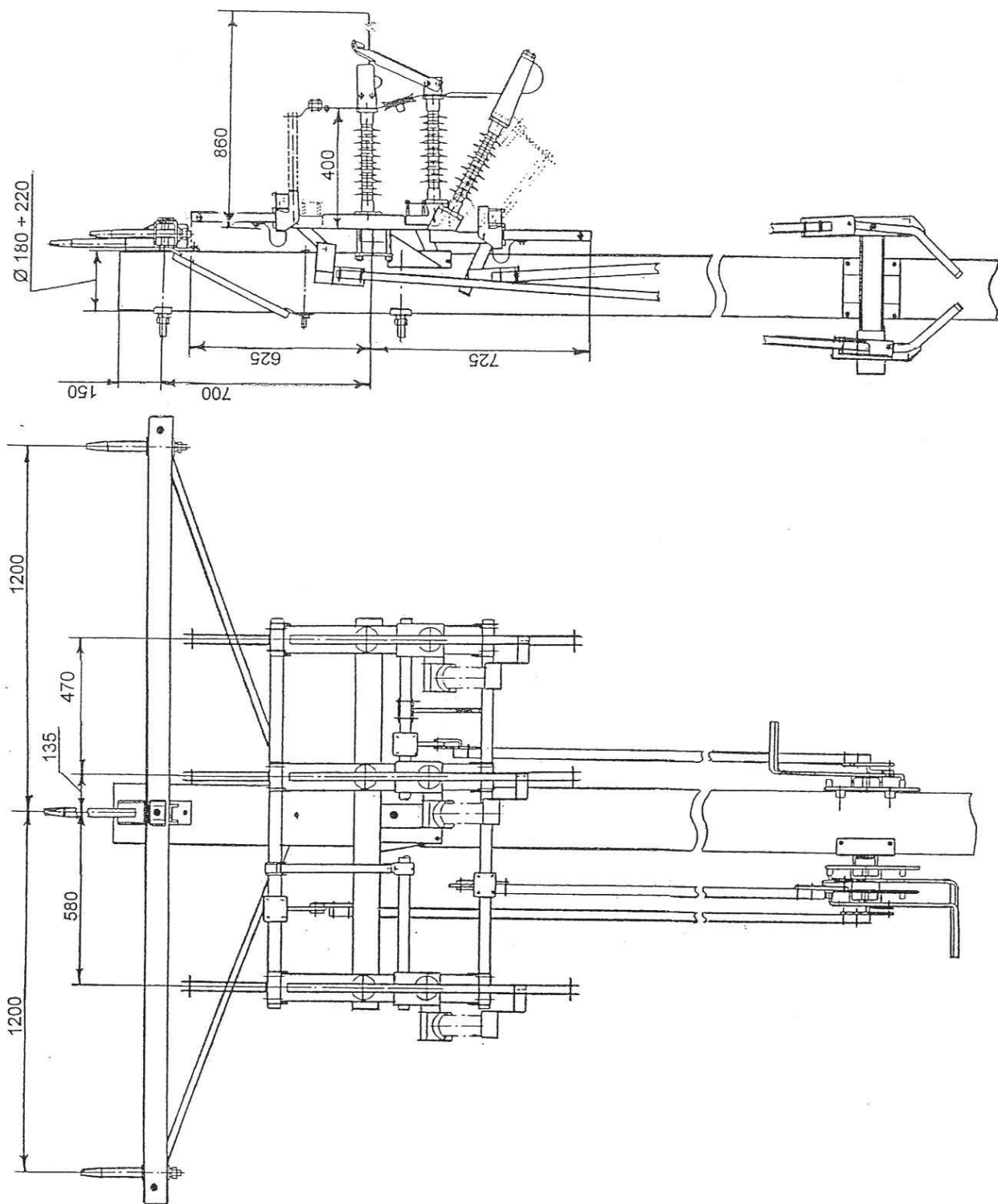
zīm.26
SA24-3-ZZ novietojums portāla veida starpbalstā horizontāli (SA 24-3-ZZ-PSH)



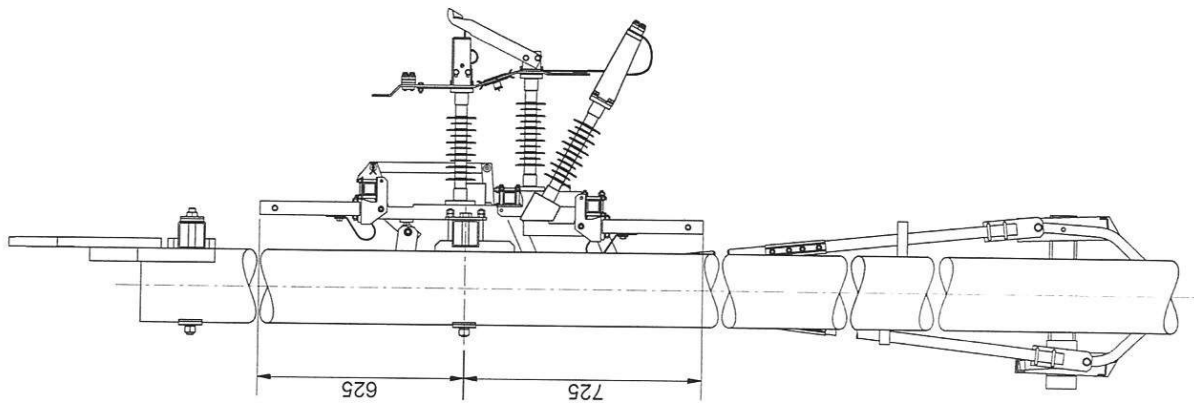
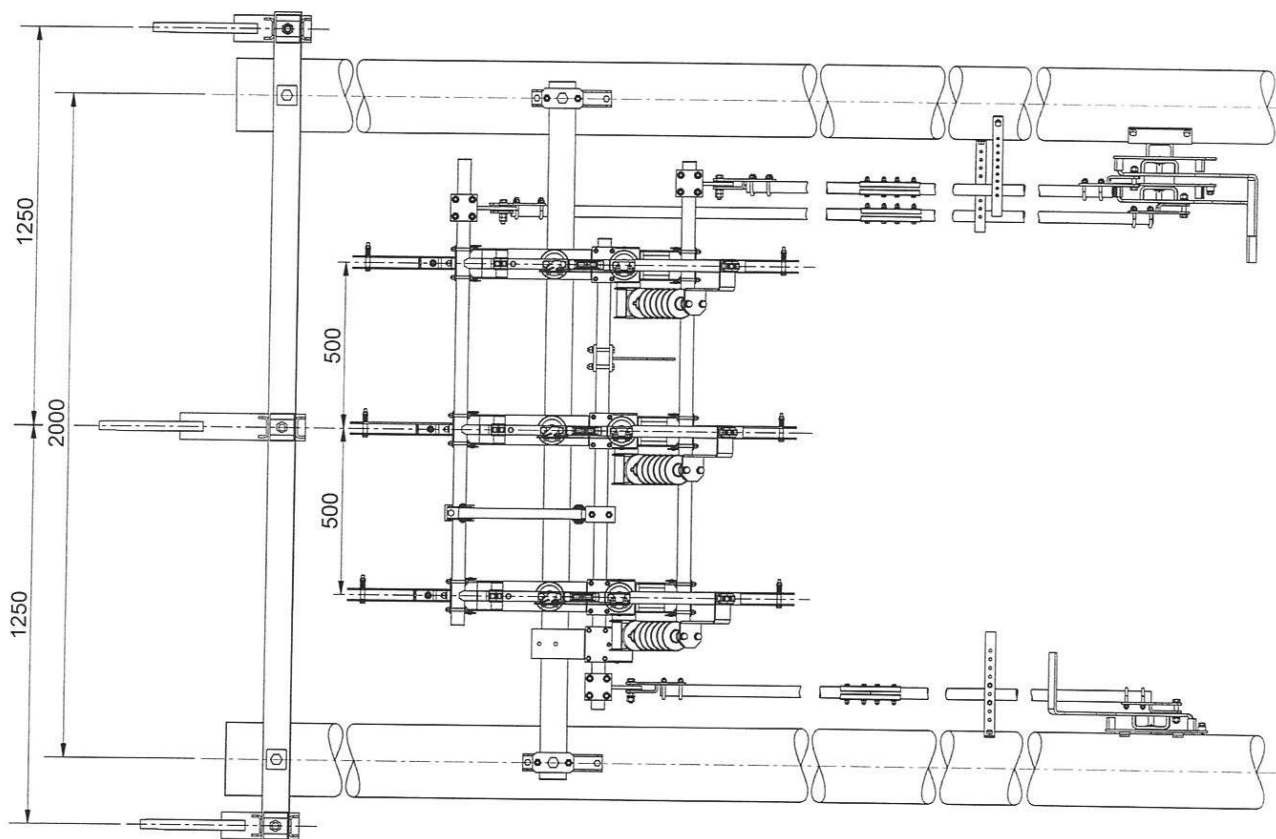
zīm.27
SA24-3-2Z novietojums vienstatņa gala balstā horizontāli (SA 24-3-2Z-VGH)



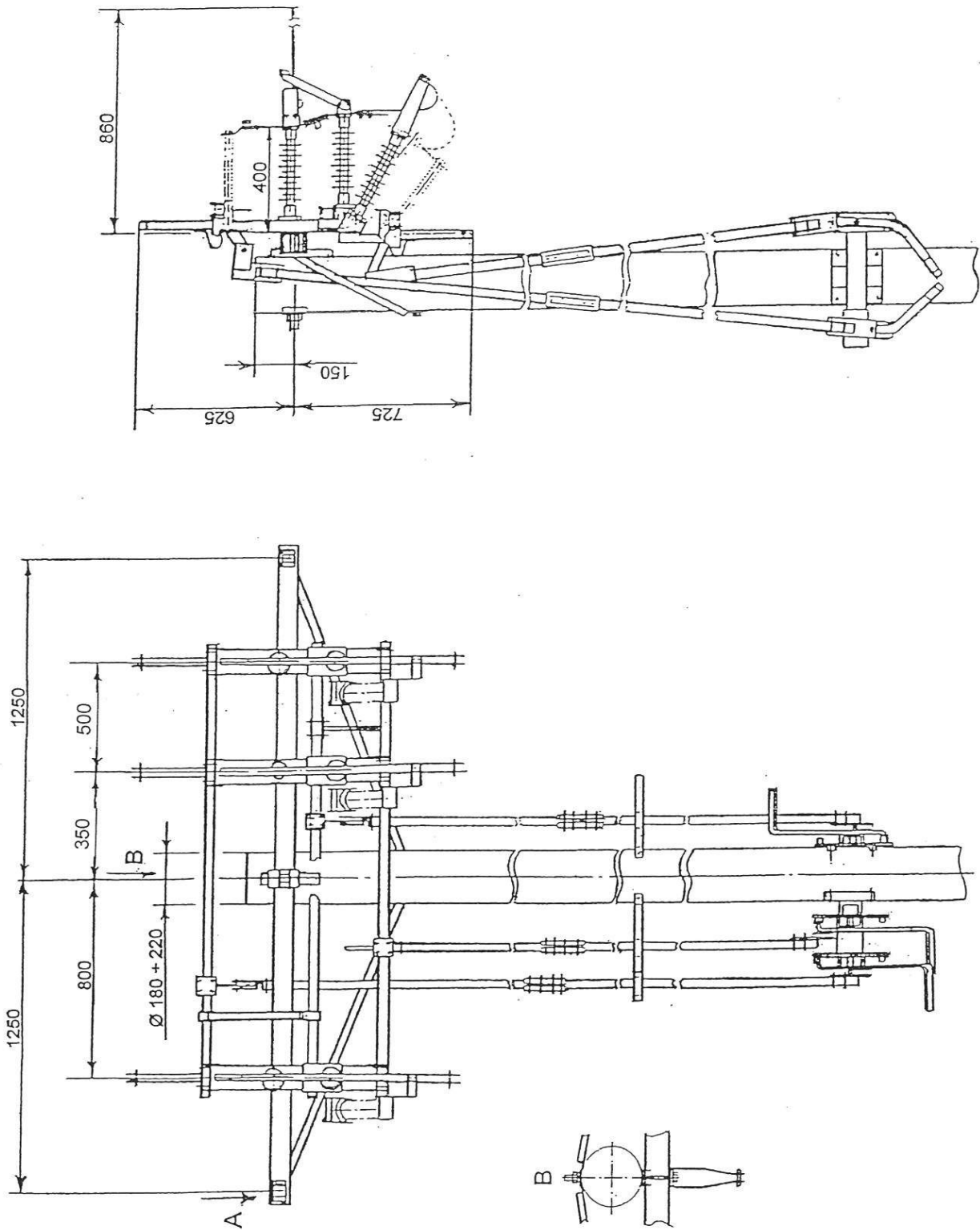
zīm.28
SA24-3-ZZ novietojums portāla veida gala balstā horizontāli (SA 24-3-ZZ-PGH)



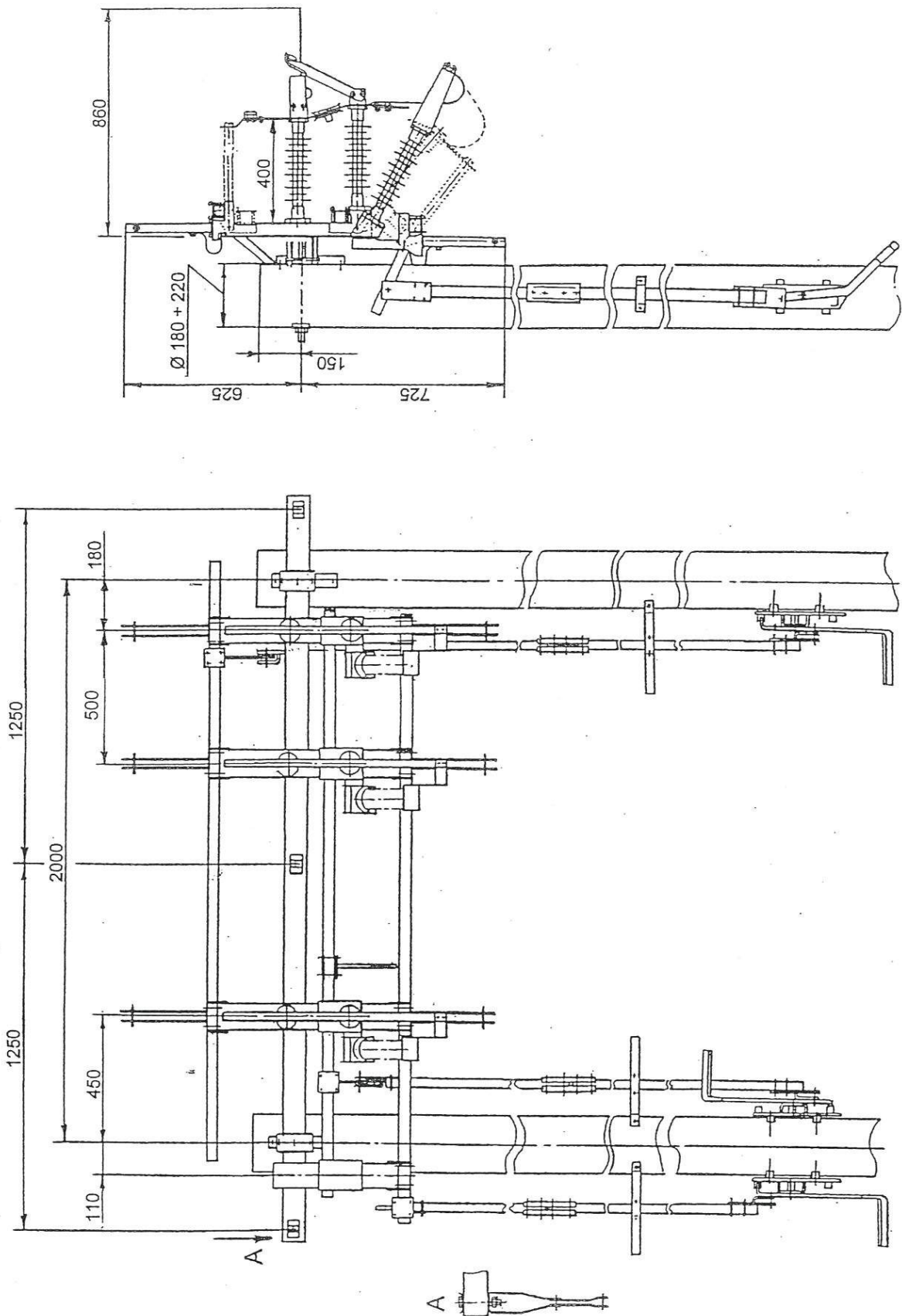
zīm.29
SA 24-3-2Z novietojums vienstatņa starpbalstā vertikālī (SA 24-3-2Z-VSV)



SA24-3-2Z novietojums portāla veida starpbalstā vertikāli (SA 24-3-2Z-PSV) zīm. 30



SA 24-3-2Z novietojums vienstatņa gala balstā vertikāli (SA 24-3-2Z-VGV) zīm. 31



SA 24-3-2Z novietojums portāla veida gala balstā vertikāli (SA 24-3-2Z-PGV)
zīm. 32