

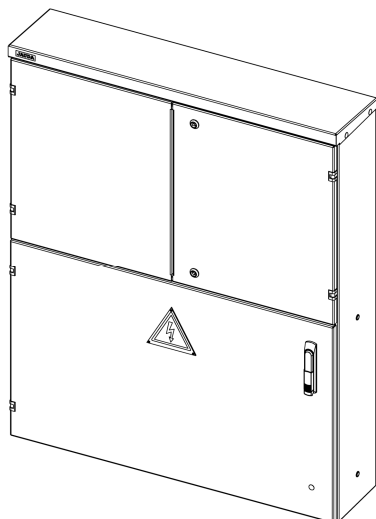
Izstrādājuma datu lapa

Kabeļu sadalne ar uzskaites sekciju

UKh9-4/63

2018

Izstrādājuma attēlam ir informatīvs raksturs

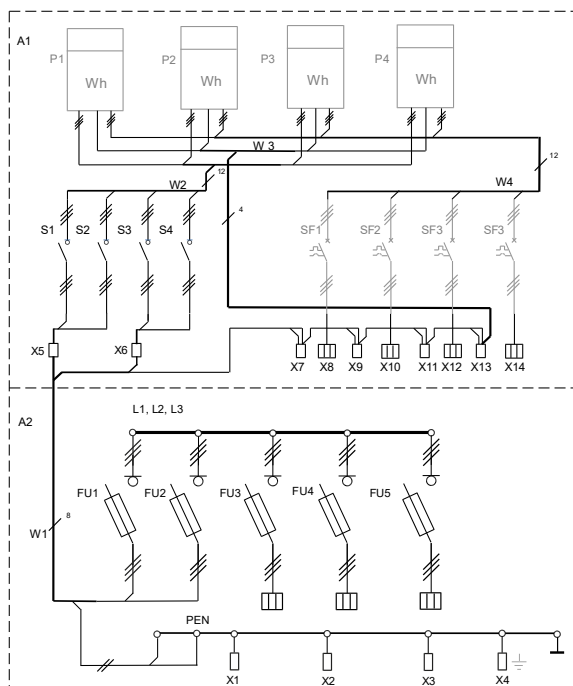


Nominālais spriegums	400 V
Nominālā strāva (uzskaites sekcijas In)	400 A (63A)
Frekvence	50 Hz
Darba temperatūras diapazons	-25°C līdz + 40°C
Maksimālais vides mitrums	100%
Korpusa aizsardzības pakāpe	IP43
Aizsardzības pakāpe ar atvērtām durvīm uzskaites sekcijai	IP31
Aizsardzības pakāpe ar atvērtām durvīm kabelisekcijai	IP21
Augstums	1300* mm
Platums	1050* mm
Dziļums	250* mm
Svars (bruto)	123** kg

* Gabarītu izmēriem un sveram ir informatīvs raksturs. ** korpuss no 1,5mm loksnes.

Vispārējs apraksts

Kabeļu sadalne ar uzskaites sekciju **UKh9-4/63** ir elektroietaise, kas paredzēta elektroenerģijas pieņemšanai, uzskaitēi un sadalei, kā arī aizsardzībai no pārslodzes un īsslēguma strāvām tīklos ar spriegumu 400/230 V. Elektroietaise izgatavota atbilstoši LVS EN 61439-1, LVS EN 61439-5 prasībām un marķēts ar CE zīmi. Tās korpuss izgatavots no 1,5mm vai 2mm biezas cinkota tērauda DX51D loksnes ar cinka pārklājumu 600g/m², kura atbilst LVS EN 10346:2015. Uzskaites sekcijas durvis aizslēdzamas ar atslēgu (trijstūris T8), bet uzskaites daļas nosegtas ar plombējamu ekrānu kurā iestrādāts logs skaitītāja rādījumu nolasīšanai. Kabeļu sekcijas durvis ir aizslēdzamas ar pagriežamu rokturi un ar divu punktu stiprinājumu sistēmu, kurā iespējams uzstādīt puscilindra slēdzeni. Sadalnē uzstādītas kopnes, kas atbilst nominālajai srāvai 400 A.



1. att. Elektriskā principshēma

Principshēmas elementu apzīmējumi

1. tabula

	Nosaukums	Piezīmes
A1	Uzskaites sekcija	Četriem elektroenerģijas skaitītājam
A2	Kabeļu komutācijas sekcija	Līdz 1 gab. NH-00 un 4 gab. NH-2
FU1	Horizontālais drošinātājslēdzis NH-00	Ar spaiļiem kabeļiem ar šķērsgriezumu no 10 mm ² līdz 70 mm ²
FU2 - FU5	Horizontālais drošinātājslēdzis NH-2	Ar spaiļiem kabeļiem ar šķērsgriezumu no 150 mm ² līdz 240 mm ²
P1 - P4	Trīsfāžu elektroenerģijas skaitītājs	Paredzēta uzstādīšanas vieta
S1 - S4	Pirmsuzskaites slēdzis	Modulārais trīspolu slēdzis 63 A
SF1 - SF2	Trīspolu modulārais aizsargslēdzis	Paredzēta vieta modulārajam aizsargslēdzim līdz 63 A
X1 - X2	"V" veida spaiļes kabeļa pieslēgšanai pie PEN kopnes	Pieslēgspaiļes kabeļiem ar šķērsgriezumu no 35 mm ² līdz 240 mm ²
X4	"V" veida spaiļes zemējuma pieslēgšanai pie PEN kopnes	Pieslēgspaiļes vadam ar šķērsgriezumu no 16 mm ² līdz 35 mm ²
X7; X9; X11; X13	N un PE spaiļes	Kabeļim no 4 līdz 50 mm ²
X8; X10; X12; X14	Lietotāja pieslēgspaiļu rinda	Kabeļim no 4 līdz 50 mm ²
W1	Vadu kūlis uz uzskaites sekciju	H07V-K 35 mm ²

Principshēmā attēlota sadalnes maksimālā komplektācija **UKh9-4/63-24-001**. Principshēmā nav attēlotas aparatūras un elementu izvietojums sadalnē, bet gan elektriskie savienojumi. Slēdži marķēti no kreisās puses uz labo, savienojumi nav marķēti, tos jāmarķē atbilstoši projektam.

AS Enerģofirma "JAUDA" patur tiesības veikt izstrādājumu konstrukcijas un komplektācijas izmaiņas bez iepriekšēja brīdinājuma. Izstrādājumu ir iespējams pasūtīt atšķirīgā komplektācijā, norādot to pasūtījumā vai līgumos par izstrādājumu piegādi. Izstrādājumam ar atšķirīgu komplektāciju var būt izmainīts nosaukums, kods un artikuls. Visas tiesības uz šo publikāciju vai tās daļām pieder AS Enerģofirma "JAUDA". AS Enerģofirma "JAUDA" neuzņemas nekādu atbildību par iespējamām kļūdām vai iespējamo informācijas nepilnību šajā dokumentā. Reprodukcija jebkāda veida, elektroniski vai mehāniski, tostarp fotokopijas, ierakstīšana, vai izmantojot informācijas uzglabāšanas un izvešanas līdzekļus, kopumā vai daļām, ir aizliegta bez rakstiskas AS Enerģofirma "JAUDA" atļaujas.

Kabeļu sadalne ar uzskaites sekciju

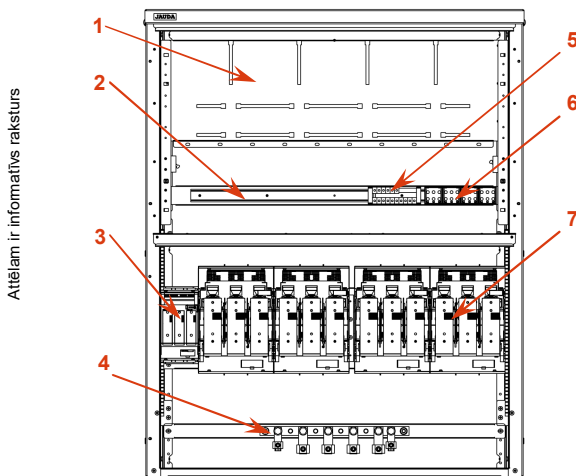
UKh9-4/63

2018

Uzstādīšana un ekspluatācija

Kabeļu sadalni ar uzskaites sekciju **UKh9-4/63** paredzēts uzstādīt uz pamatnes atklātā vietā vai pie ēkas sienas, izmantojot attiecīgu pamatni vai kronšteinus. Elektroietais uzstādīšanu un pieslēgšanu atļauts veikt elektromontāžas komersantiem, kuriem ir licence elektroietaišu montāžai ietaisēs ar spriegumu līdz 1000 V. Sadalne uz pamatnes vai pie sienas jāuzstāda līmenī visās dimensijās. Pirms elektroietais pieslēgšanas ir jāpārbauda visi tās kontaktu savienojumi un nepieciešamības gadījumā jāpievelk kontaktus ar atbilstošu spēku.

Sadalne paredzēts ekspluatācijai normālos vides apstākļos kopā ar kabeļu komutācijas moduli. Sadalnes optimālais darba režīms paredzēts pie sadalnes noslodzes 15 - 100% no nominālās strāvas. Citos režīmos un atsevišķos gadījumos pieļaujama neliela kondensāta veidošanās uz sadalnes korpusa iekšējām sienām, kas neietekmē sadalnē uzstādītās aparatūras un instalācijas dabību. Sadalnes kalpošanas laiks 30 gadi, ievērojot ekspluatācijas noteikumus, darba režīmu un vides apstākļus.



2. att. Aparatūras un elementu izvietojums

Aparatūras un elementu apzīmējumi

1. tabula

	Nosaukums	Piezīmes
1	Elektroenerģijas skaitītāja montāžas plate	Trīsfāzu un vienfāzes skaitītājam
2	Aizsargslēdža stiprināšanas līste	Aizsargslēdzim no 16—63A
3	Horizontālais drošinātājslēdzis	NH-00, 160A ar spailēm kabeļiem ar šķēsgriezumu no 10 mm ² līdz 70 mm ²
4	PEN kontakts ar "V" veida spaili un zemējuma pievienojuma spaiļi	Nostiprināts uz PEN kopnes
5	N un PE spaiļes	Kabeļim no 4 līdz 50 mm ²
6	Lietotāja kabeļa pieslēgspaiļi	Kabeļim no 4 līdz 50 mm ²
7	Horizontālais drošinātājslēdzis	NH-2, 400A ar "V" veida spailēm kabeļiem ar šķēsgriezumu no 150 mm ² līdz 240 mm ²

Attēlā nav parādīti kabeļu turētāji kas iekļauti sadalnes komplektācijā atbilstoši uzstādīto slēdžu skaitam. Kabeļu turētāji tiek montēti pamatnē uz C30 slīdes.

Sadalnes komplektācija

Sadalne sastāv no korpusa ar uzskaites sekciju. Korpusā instalēta 60 mm kopņu sistēma, priekš 1 gab. NH-00 un 4 gab. NH-2 horizontālajiem drošinātājslēdzim kā arī spaiļi zemējuma pievienošanai. Uzskaites sekcijā uzstādīta skaitītāja montāžas plate ar stiprinājumiem, vadojums un spaiļes PEN spaiļes un kabeļu turētāji atbilstoši komplektācijai. Sadalnes aksesuāri nepieciešamības gadījumā jāpasūta atsevišķi.

Sadalnes aksesuāri

3. tabula

	Nosaukums	Piezīmes
P9	Pamatne sadalnes uzstādīšanai atklātā vietā	Izgatavota no 2,5 mm bieza tērauda loksnes, karsti cinkota.
WB	Kronšteins sadalnes uzstādīšanai pie sienas	Komplektā 4 gab.
C9/400	Cokols sadalnes stiprināšanai	Stiprinot pie sienas vai applūstošām teritorijām
RAL XXXX	Sadalnes krāsojums	RAL 7032 vai RAL 7035

Garantija

Sadalnēm un to komponentēm kuras, sadalnē uzstādījusi AS Enerģofirma "JAUDA", tiek nodrošināta 24 mēnešu garantija, ja tas nav noteikts savādāk līgumos starp ražotāju un pircēju. Garantijas stājas spēkā no sadaļņu piegādes piegādes (preču pavadzīmes parakstīšanas) datuma.

Garantija neaptver pierādāmus trūkumus, bojājumus vai atteices, kas rodas sakarā ar:

- sadaļņu ekspluatāciju neatbilstoši to ekspluatācijas norādījumiem;
- pierādāmu lietotāju nolaidību, nepareizu sadaļņu lietojumu vai apzinātu bojāšanu;
- neatļautu izmaiņu veikšanu, remontēšanu vai pārbaudi, neapstiprinātu detaļu lietošanu sadalnēs vai atsevišķu sadaļņu sastāvdaļu (komponentu) apvienošanu vai savienošanu veidā, kas ir pretrunā ar ražotāja instrukcijām;
- nepārvaramas varas apstākļiem;
- dabisku pārklājumu krāsu toņu maiņu vai dabīgu nolietojumu.

AS Enerģofirma "JAUDA" patur tiesības veikt izstrādājumu konstrukcijas un komplektācijas izmaiņas bez iepriekšēja brīdinājuma. Izstrādājumu ir iespējams pasūtīt atšķirīgā komplektācijā, norādot to pasūtījumā vai līgumos par izstrādājumu piegādi. Izstrādājumam ar atšķirīgu komplektāciju var būt izmainīts nosaukums, kods un aritūks. Visas tiesības uz šo publikāciju vai tās daļām pieder AS Enerģofirma "JAUDA". AS Enerģofirma "JAUDA" neuzņemas nekādu atbildību par iespējamām kļūdām vai iespējamo informācijas nepilnību šajā dokumentā. Reprodukcija jebkāda veidā, elektroniski vai mehāniski, tostarp fotokopijas, ierakstīšana, vai izmantojot informācijas uzglabāšanas un izpuses līdzekļus, kopumā vai daļēji, ir aizliegta bez rakstiskas AS Enerģofirma "JAUDA" atļaujas.