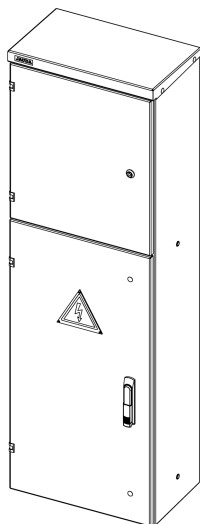


Brīvgaisa transformatoru apakšstacijas 0,4 kV sadalne

UK4-2/T-400

2018

Izstrādājuma attēlam ir informatīvs raksturs



Nominālais spriegums	400 V
Nominālā strāva	400 A
Frekvence	50 Hz
Darba temperatūras diapazons	-25 ^o C līdz + 40 ^o C
Maksimālais vides mitrums	100%
Aizsardzības pakāpe	IP43
Aizsardzības pakāpe ar atvērtām durvīm uzskaites sekcijai	IP31
Aizsardzības pakāpe ar atvērtām durvīm kabelisekcijai	IP21
Augstums	1580* mm
Platums	500* mm
Dziļums	315* mm
Svars (bruto)	99** kg

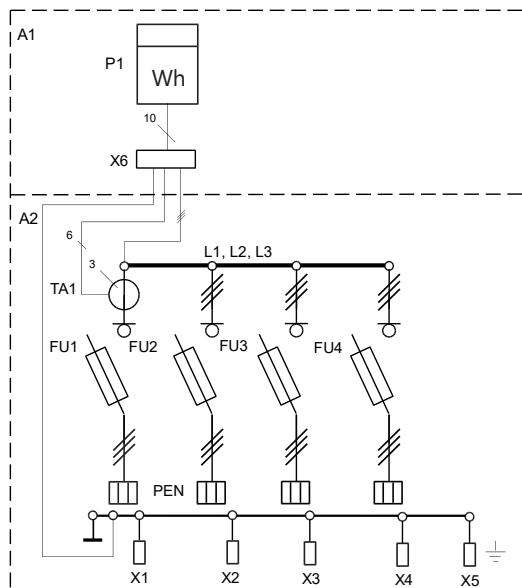
* Gabarītu izmēriem un sveram ir informatīvs raksturs. ** korpuss no 1,5mm loksnes.

Vispārējs apraksts

Brīvgaisa transformatoru apakšstaciju sadalne **UK4-2/T-400** ir elektroietais, kas paredzēta elektroenerģijas pieņemšanai, uzskaitēi un sadalei, kā arī aizsardzībai no pārslodzes un īsslēguma strāvām tīklos ar spriegumu 400/230 V. Elektroietais izgatavots atbilstoši LVS EN 61439-1, LVS EN 61439-5 prasībām un marķēts ar CE zīmi. Tās korpuss izgatavots no 1,5mm vai 2mm biezas cinkota tērauda DX51D loksnes ar cinka pārklājumu 600g/m², kura atbilst LVS EN 10346:2015. Uzskaites sekcijas durvis aizslēdzamas ar atslēgu (trīstūrī T8), bet uzskaites daļas nosegtas ar plombējamu ekrānu kurā iestrādāts logs skaitītāja rādījumu nolaišanai. Kabelu sekcijas durvis ir aizslēdzamas ar pagriežamu rokturi un ar trīs punktu stiprinājumu sistēmu, kurā iespējams uzstādīt puscilindra slēdzeni. Sadalnē uzstādītas kopnes, kas atbilst nominālajai srāvai 400 A.

Principshēmas elementu apzīmējumi

1. tabula



1. att. Elektriskā principshēma

	Nosaukums	Piezīmes
A1	Uzskaites sekcija	Diviem elektroenerģijas skaitītājiem
A2	Kabeļu komutācijas sekcija	Līdz 4 gab. NH-2
FU1	Vertikālais drošinātājslēdzis NH-2 ar iespēju ievietot strāvmaini	Ar "V" veida spailēm 2 kabeliem ar šķērsgriezumu no 35 mm ² līdz 240 mm ²
FU2; FU4	Vertikālais drošinātājslēdzis NH-2	Ar "V" veida spailēm kabeliem ar šķērsgriezumu no 35 mm ² līdz 240 mm ²
P1	Trīsfāžu elektroenerģijas skaitītājs	Paredzēta uzstādīšanas vieta
TA1	Iebūvējams strāvmainis E3 W1-3	3 gab. iebūvējami zem drošinātājslēdža
X1 - X4	"V" veida spaiļe kabeļa pieslēgšanai pie PEN kopnes	Pieslēgspaiļe kabeliem ar šķērsgriezumu no 35 mm ² līdz 240 mm ²
X5	"V" veida spaiļe zemējuma pieslēgšanai pie PEN kopnes	Pieslēgspaiļe vadam ar šķērsgriezumu no 16 mm ² līdz 35 mm ²
X6	Strāvmaini spaiļu kārba	IP20 bez vāka, IP40 ar plombējamu nosegvāku

Principshēmā attēlota sadalnes maksimālā komplektācija **UK4-2/T-400-24**. Principshēmā nav attēlots aparātūras un elementu izvietojums sadalnē, bet gan elektriskie savienojumi. Slēdži marķēti no kreisās puses uz labo, savienojumi nav marķēti, tos jāmarķē atbilstoši projektam.

Brīvgaisa transformatoru apakšstacijas 0,4 kV sadalne

UK4-2/T-400

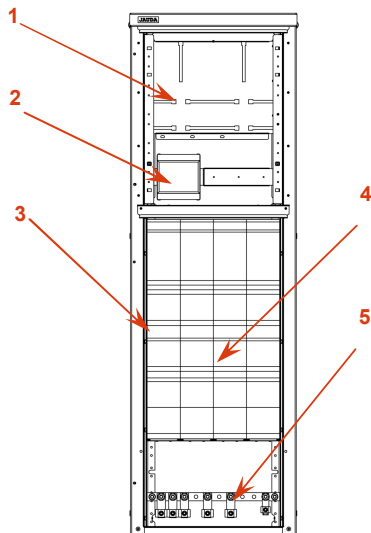
2018

Uzstādīšana un ekspluatācija

Kabeļu sadalni ar uzskaites sekciju **UK4-2/T** paredzēts uzstādīt uz pamatnes atklātā vietā vai pie ēkas sienas, izmantojot attiecīgu pamatni vai kronšteinus. Elektroietais uzstādīšanu un pieslēgšanu atļauts veikt elektromontāžas komersantiem, kuriem ir licence elektroietaišu montāžai ietaisēs ar spriegumu līdz 1000 V. Sadalne uz pamatnes vai pie sienas jāuzstāda līmenī visās dimensijās. Pirms elektroietaisē pieslēgšanas ir jāpārbauda visi tās kontaktu savienojumi un nepieciešamības gadījumā jāpievelk kontaktus ar atbilstošu spēku.

Sadalne paredzēta ekspluatācijai normālos vides apstākļos kopā ar kabeļu komutācijas moduli. Sadalnes optimālais darba režīms paredzēts pie sadalnes noslodzes 15 - 100% no nominālās strāvas. Citos režīmos un atsevišķos gadījumos pieļaujama neliela kondensāta veidošanās uz sadalnes korpusa iekšējām sienām, kas neietekmē sadalnē uzstādītās aparatūras un instalācijas darbību. Sadalnes kalpošanas laiks 30 gadi, ievērojot ekspluatācijas noteikumus, darba režīmu un vides apstākļus.

Attēlam ir informatīvs raksturs



2. att. Aparatūras un elementu izvietojums

Aparatūras un elementu apzīmējumi

1. tabula

	Nosaukums	Piezīmes
1	Elektroenerģijas skaitītāja montāžas plate	Trīsfāzu un vienfāzes skaitītājam
2	Strāvmaiņu spaiļu kārba	IP20 bez vāka, IP40 ar plombējumu nosegvāku
3	Vertikālais drošinātājslēdzis NH-2 ar iespēju ievietot strāvmaini	NH-2, 400A ar "V" veida spailēm 2 kabeļiem ar šķērsgriezumu no 35 mm ² līdz 240 mm ²
4	Vertikālais drošinātājslēdzis NH-2	NH-2, 400A ar "V" veida spailēm kabeļiem ar šķērsgriezumu no 35 mm ² līdz 240 mm ²
5	PEN kontakts ar "V" veida spaili un zemējuma pievienojuma spaiļi	Nostiprināts uz PEN kopnes

Attēlā nav parādīti kabeļu turētāji kas iekļauti sadalnes komplektācijā atbilstoši uzstādīto slēdžu skaitam. Kabeļu turētāji tiek montēti pamatnē uz C30 sliedes.

Sadalnes komplektācija

Sadalne sastāv no korpusa ar uzskaites sekciju. Korpusā instalēta kopņu sistēma, priekš 4 gab. NH-2 vertikālajiem drošinātājslēdzīem (vienu NH-2 drošinātājslēdža vietā uz adaptera montējami 2 gab NH-00 drošinātājslēdži) un spaili zemējuma pievienošanai. Uzskaites sekcijā uzstādīta mērmaiņu spaiļu kārba, skaitītāja montāžas plates ar stiprinājumiem, vadotums un spaiļes PEN spaiļes un kabeļu turētāji atbilstoši komplektācijai. Sadalnes aksesuāri nepieciešamības gadījumā jāpasūta atsevišķi.

Garantija

Sadalnēm un to komponentēm kuras, sadalnē uzstādījusi AS Enerģofirma "JAUDA", tiek nodrošināta 24 mēnešu garantija, ja tas nav noteikts savādāk līgumos starp ražotāju un pircēju. Garantijas stājas spēkā no sadaļņu piegādes piegādes (preču pavadzīmes parakstīšanas) datuma.

Garantija neaptver pierādāmus trūkumus, bojājumus vai atteices, kas rodas sakarā ar:

- sadaļņu ekspluatāciju neatbilstoši to ekspluatācijas norādījumiem;
- pierādāmu lietotāju nolaidību, nepareizu sadaļņu lietojumu vai apzinātu bojāšanu;
- neatļautu izmaiņu veikšanu, remontēšanu vai pārbaudi, neapstiprinātu detaļu lietošanu sadalnēs vai atsevišķu sadaļņu sastāvdaļu (komponentu) apvienošanu vai savienošanu veidā, kas ir pretrunā ar ražotāja instrukcijām;
- nepārvaramas varas apstākļiem;
- dabisku pārklājumu krāsu toņu maiņu vai dabīgu nolietojumu.

Sadalnes aksesuāri

3. tabula

	Nosaukums	Piezīmes
P4	Pamatne sadalnes uzstādīšanai atklātā vietā	Izgatavota no 2,5 mm bieža tērauda loksnes, karsti cinkota.
WB	Kronšteins sadalnes uzstādīšanai pie sienas	Komplektā 4 gab.
C4/400	Cokols sadalnes stiprināšanai	Stiprinot pie sienas vai applūstošām teritorijām
RAL XXXX	Sadalnes krāsojums	RAL 7032 vai RAL 7035

AS Enerģofirma "JAUDA" patur tiesības veikt izstrādājumu konstrukcijas un komplektācijas izmaiņas bez iepriekšēja brīdinājuma. Izstrādājumu ir iespējams pasūtīt atskirīgā komplektācijā, norādot to pasūtījumā vai līgumos par izstrādājumu piegādi. Izstrādājumiem ar atskirīgu komplektāciju var būt iznācis nosaukums, kods un artilkuls. Visas tiesības uz šo publikāciju vai tās daļām pieder AS Enerģofirma "JAUDA". AS Enerģofirma "JAUDA" neuzņemas nekādu atbildību par iespējamām kļūdām vai iespējamo informācijas nepilnību šajā dokumentā. Reprodukcija jebkāda veidā, elektroniski vai mehāniski, tostarp fotokopijas, ierakstīšana, vai izmantojot informācijas uzglabāšanas un izpaušanas līdzekļus, kopumā vai daļām, ir aizliegta bez rakstiskas AS Enerģofirma "JAUDA" atļaujas.