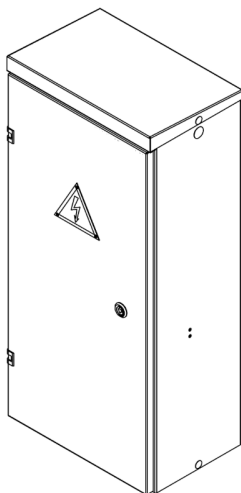


Uzskaites sadalne uzstādīšanai ārpus telpām

IUS-1/100

2018



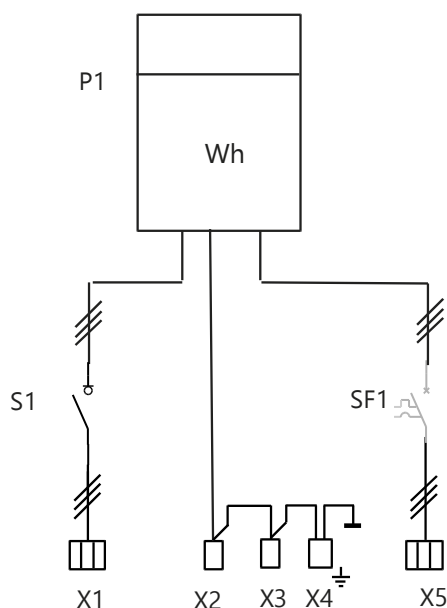
Izstrādājuma attēlam ir informatīvs raksturs

Nominālais spriegums	400 V
Nominālā strāva	100 A
Frekvence	50 Hz
Darba temperatūras diapazons	-25°C līdz +40°C
Maksimālais vides mitrums	100%
Aizsardzības pakāpe	IP43
Aizsardzības pakāpe ar atvērtām durvīm	IP31
Augstums	850* mm
Platums	380* mm
Dzīlums	250* mm
Svars	20* kg

* Gabarītu izmēriem un sveram ir informatīvs raksturs. ** korpusa no 1,5mm loksnes.

Vispārējs apraksts

Uzskaites sadalne **U1-1/100** ir elektroietais, kas paredzēta elektroenerģijas pieņemšanai, uzskaitēi un sadalei, kā arī aizsardzībai no pārslodzes un īsslēguma strāvām tīklos ar spriegumu 400/230 V. Elektroietais izgatavots atbilstoši LVS EN 61439-1, LVS EN 61439-5 prasībām un marķēts ar CE zīmi. Tās korpusa izgatavots no 1,5mm vai 2mm biezās cinkota tērauda DX51D loksnes ar cinka pārklājumu 600g/m², kura atbilst LVS EN 10346:2015. Uzskaites durvis aizslēdzamas ar atslēgu (trijstūris T8), bet uzskaites daļas nosegtas ar plombējamu ekrānu kurā iestrādāts logs skaitītāja rādījumu nolasīšanai.



1. att. Elektriskā principshēma

Principshēmas elementu apzīmējumi

1. tabula

	Nosaukums	Piezīmes
P1	Trīsfāžu aktīvās elektroenerģijas skaitītājs	Paredzēta uzstādīšanas vieta
SF1	Trīspolu modulārais aizsargslēdzis	Paredzēta vieta modulārajam aizsargslēdzim 80 A līdz 100 A
S1	Trīspolu modulārais slēdzis	In 100A
X1	Fāžu spaiļu rinda	L1, L2, L3, kabelim no 25 līdz 150 mm ²
X2	PEN spaile	PEN kabelim no 25 līdz 150 mm ²
X3	Lietotāja N (PEN) spaile	Kabelim no 6 mm ² līdz 70 mm ²
X4	Lietotāja PE spaile	Zemējuma kontūra un PE pieslēgšanai no 6 mm ² līdz 70 mm ²
X5	Lietotāja pieslēgspaiļu rinda	L1, L2, L3 kabelim līdz 70 mm ²
	Vadojums	Vads H07V-K 16 mm ²

Uzskaites sadalne uzstādīšanai ārpus telpām

U1-1/100

2018

Uzstādīšana un ekspluatācija

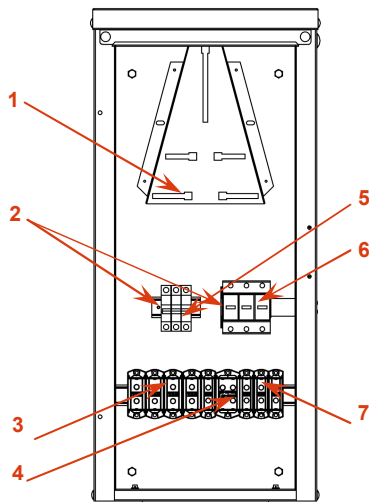
Sadalni **U1-1/100** paredzēts uzstādīt uz pamatnes **P1** izmantojot attiecīgus cokolus, kā arī pie ēkas sienas vai balsta, izmantojot kronšteinu komplektu ar noseškārību. Elektroietais uzstādīšanu un pieslēgšanu atļauts veikt elektromontāžas komersantiem, kuriem ir licence elektroietaišu montāžai ietaisēs ar spriegumu līdz 1000 V. Sadalne uz pamatnes vai pie sienas jāuzstāda līmenī visās dimensijās. Pirms elektroietaisies pieslēgšanas ir jāpārbauda visi tās kontaktu savienojumi un nepieciešamības gadījumā pievilkt kontaktus ar atbilstošu spēku.

Sadalne paredzēta ekspluatācijai normālos vides apstākļos. Sadalnes optimālais darba režīms paredzēts pie sadalnes noslodzes 10 - 100% no nominālās strāvas. Citos režīmos un atsevišķos gadījumos pieļaujama neliela kondensāta veidošanās uz sadalnes korpusa iekšējām sienām, kas neietekmē sadalnē uzstādītās aparatūras un instalācijas dabību. Sadalnes kalpošanas laiks 30 gadi ievērojot ekspluatācijas noteikumus, darba režīmu un vides apstākļus.

Aparatūras un elementu apzīmējumi

2. tabula

Attēlam ir informatīvs raksturs



	Nosaukums	Piezīmes
1	Elektroenerģijas skaitītāja montāžas plate ar stiprinājumiem	Vienfāzes un trīsfāžu elektroenerģijas skaitītājiem
2	Slēdžu un spaiļu montāžas sliede (DIN sliede)	TH35, 35x7,7 EN 50022
3	Fāžu spaiļes	L1, L2, L3, vienam kabeim līdz 150 mm ²
4	Lietotāja PEN spaiļe	PEN, vienam kabeim līdz 70 mm ² zemējuma kontūra pievienošanai.
5	Trīspolu modulārais slēdzis	In - 100A
6	Trīspolu modulārais aizsargslēdzis 80-100A	Nav iekļauts sadalnes komplektācijā
7	Lietotāja pieslēgspaiļu rinda	L1, L2, L3, PE, N kabeim no 4 mm ² līdz 70 mm ²

Attēlā parādītais aizsargslēdzis norāda tā uzstādīšanas vietu, komplektācijā tas nav iekļauts. Vadojums ar apdari, caurspīdīgais nosegekrāns un durvis kas iekļautas komplektācijā nav parādītas.

2. att. Aparatūras un elementu izvietojs

Sadalnes aksesuāri

3. tabula

Sadalnes komplektācija

Sadalne sastāv no korpusa un tajā instalētā vadojuma, spaiļēm, pirmsuzskaites slēdža un stiprinājuma elementiem, kā arī sadalnes stiprināšanas skrūvēm. Sadalnes aksesuāri nepieciešamības gadījumā jāpasūta atsevišķi.

Apzīmējums	Nosaukums	Piezīmes
P1	Pamatne sadalnes uzstādīšanai atklātā vietā	Izgatavota no 2,5 mm bieža tērauda loksnes, karsti cinkota.
C1/170	Cokols sadalnes augstumam no zemes 1,2m	Izgatavots no 1,5 mm vai 2mm bieža cinkota tērauda loksnes
C1/450	Cokols sadalnes augstumam no zemes 1,5m	Izgatavots no 1,5 mm vai 2mm bieža cinkota tērauda loksnes
C1/710	Cokols sadalnes augstumam no zemes 1,76m	Izgatavots no 1,5 mm vai 2mm bieža cinkota tērauda loksnes
PB1	Kronšteinu komplekts ar noseškārību	Izgatavots no 1,5 mm vai 2mm bieža cinkota tērauda loksnes
RAL XXXX	Sadalnes krāsojums	RAL 7032 vai RAL 7035

Garantija

Sadalnēm un to komponentēm kuras, sadalnē uzstādījis AS Enerģofirma "JAUDA", tiek nodrošināta 24 mēnešu garantija, ja tas nav noteikts savādāk līgumos starp ražotāju un pircēju. Garantijas stājas spēkā no sadaļņu piegādes piegādes (preču pavadzīmes parakstīšanas) datuma.

Garantija neapver pierādāmus trūkumus, bojājumus vai atteices, kas rodas sakarā ar:

- sadaļņu ekspluatāciju neatbilstoši to ekspluatācijas norādījumiem;
- pierādāmu lietotāju nolaidību, nepareizu sadaļņu lietojumu vai apzinātu bojāšanu;
- neatļautu izmaiņu veikšanu, remontēšanu vai pārbaudi, neapstiprinātu detaļu lietošanu sadalnēs vai atsevišķu sadaļņu sastāvdaļu (komponentu) apvienošanu vai savienošanu veidā, kas ir pretrunā ar ražotāja instrukcijām;
- nepārvaramas varas apstākļiem;
- dabisku pārklājumu krāsu toņu maiņu vai dabīgu nolietojumu.

AS Enerģofirma "JAUDA" patur tiesības veikt izstrādājumu konstrukcijas un komplektācijas izmaiņas bez iepriekšēja brīdinājuma. Izstrādājumu ir iespējams pasūtīt atšķirīgā komplektācijā, norādot to pasūtījumā vai līgumos par izstrādājumu piegādi. Izstrādājuma ar atšķirīgu komplektāciju var būt izmantots nosaukums, kods un artkods. Visas tiesības uz šo publikāciju vai tās daļām pieder AS Enerģofirma "JAUDA". AS Enerģofirma "JAUDA" neuzņemas nekādu atbildību par iespējamām kļūdām vai iespējamo informācijas nepilnību šajā dokumentā. Reprodukcija jebkāda veidā, elektroniski vai mehāniski, tostarp fotokopijas, ierakstīšana, vai izmantojot informācijas uzglabāšanas un izlases līdzekļus, kopumā vai daļām, ir aizliegta bez rakstiskas AS Enerģofirma "JAUDA" atļaujas.