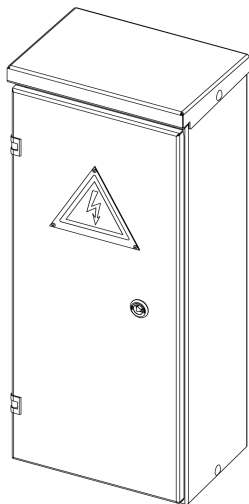


Skaitītāja skapis

SkM**2018**

Izstrādājuma attēlam ir informatīvs raksturs

Nominālais spriegums	400 V
Nominālā strāva	10 A
Frekvence	50 Hz
Darba temperatūras diapazons	-25°C līdz + 40°C
Maksimālais vides mitrums	100%
Aizsardzības pakāpe	IP43
Aizsardzības pakāpe ar atvērtām durvīm	IP31
Augstums	720* mm
Platums	305* mm
Dzīļums	225* mm
Svars	15* kg

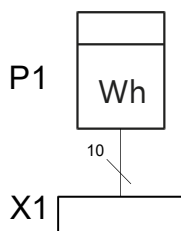
* Gabarītu izmēriem un svaram ir informatīvs raksturs.

Vispārējs apraksts

Skapis **SkM** ir elektroietaise, kas paredzēta elektroenerģijas skaitītāja uzstādīšanai. Elektroietaise izgatavota atbilstoši LVS EN 60439-1, LVS EN 61439-5 prasībām un marķēta ar CE zīmi. Tās korpuss izgatavots no 1,5mm vai 2mm biezas cinkota tērauda DX51D loksnes ar cinka pārklājumu 600g/m², kura atbilst LVS EN 10346:2015. Uzskaites durvis aizslēdzamas ar atslēgu (trijstūris T8), bet uzskaites daļas nosegtas ar plombējamu ekrānu kurā iestrādāts logs skaitītāja rādījumu nolasīšanai.

Principshēmas elementu apzīmējumi

1. tabula



	Nosaukums	Piezīmes
P1	Trīsfāžu aktīvās elektroenerģijas skaitītājs	Paredzēta uzstādīšanas vieta
X1	Spaiļu kārba	IP20 bez vāka, IP40 ar plombējamu nosegvāku

1. att. Elektriskā principshēma

Skaitītāja skapis

SkM

2018

Uzstādīšana un ekspluatācija

Skaitītāju skapi **SkM** paredzēts uzstādīt pie ēkas vai sadalnes sānu sienas. Elektroietaisies uzstādīšanu un pieslēgšanu atļauts veikt elektromontāžas komersantiem, kuriem ir licence elektroietaišu montāžai ietaisēs ar spriegumu līdz 1000 V. Sadalne pie sienas jāuzstāda līmenī visās dimensijās. Pirms elektroietaisies pieslēgšanas ir jāpārbauda visi tās kontaktu savienojumi un nepieciešamības gadījumā pievilkt kontaktus ar atbilstošu spēku.

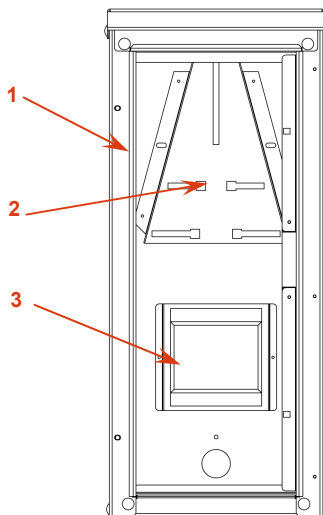
Sadalne paredzēta ekspluatācijai normālos vides apstākļos. Sadalnes optimālais darba režīms paredzēts pie sadalnes noslodzes 10 - 100% no nominālās strāvas. Citos režīmos un atsevišķos gadījumos pieļaujama neliela kondensāta veidošanās uz sadalnes korpusa iekšējām sienām, kas neietekmē sadalnē uzstādītās aparatūras un instalācijas dabību. Sadalnes kalpošanas laiks 30 gadi ievērojot ekspluatācijas noteikumus, darba režīmu un vides apstākļus.

Aparatūras un elementu apzīmējumi

2. tabula

	Nosaukums	Piezīmes
1	Sadalnes SkM korpus	Bez kronšteiniem stiprināšanai pie sienas
2	Skaitītāja montāžas plate	Vienfāzes vai trīsfāžu skaitītājam
3	Spaiļu kārba	IP20 bez vāka, IP40 ar plombējamu nosegvāku

Attēlam ir informatīvs raksturs



Vadojums no spaiļu kārbas uz skaitītāju un durvis kas iekļautas komplektācijā attēlā nav parādītas.

2. att. Aparatūras un elementu izvietojums

Sadalnes aksesuāri

3. tabula

Sadalnes komplektācija

Sadalne sastāv no korpusa un tajā instalētā vadojuma, spaiļem un stiprinājuma elementiem, kā arī sadalnes stiprināšanas skrūvēm. Sadalnes aksesuāri nepieciešamības gadījumā jāpasūta atsevišķi.

Apzīmējums	Nosaukums	Piezīmes
WB2	Kronšteinu komplekts	Izgatavots no 1,5 mm vai 2mm bieza cinkota tērauda loksnes
RAL XXXX	Sadalnes krāsojums	RAL 7032 vai RAL 7035

Garantija

Sadalnēm un to komponentēm kuras, sadalnē uzstādījusi AS Energofirma "JAUDA", tiek nodrošināta 24 mēnešu garantija, ja tas nav noteikts savādāk līgumos starp ražotāju un pircēju. Garantijas stājas spēkā no sadaļņu piegādes piegādes (preču pavadzīmes parakstīšanas) datuma.

Garantija neaptver pierādāmus trūkumus, bojājumus vai atteices, kas rodas sakarā ar:

- sadaļņu ekspluatāciju neatbilstoši to ekspluatācijas norādījumiem;
- pierādāmu lietotāju nolaidību, nepareizu sadaļņu lietojumu vai apzinātu bojāšanu;
- neatļautu izmaiņu veikšanu, remontēšanu vai pārbaudi, neapstiprinātu detaļu lietošanu sadalnēs vai atsevišķu sadaļņu sastāvdaļu (komponenšu) apvienošanu vai savienošanu veidā, kas ir pretrunā ar ražotāja instrukcijām;
- nepārvaramas varas apstākļiem;
- dabisku pārklājumu krāsu toņu maiņu vai dabīgu nolietojumu.

AS Energofirma "JAUDA" patur tiesības veikt izstrādājumu konstrukcijas un komplektācijas izmaiņas bez iepriekšēja brīdinājuma. Izstrādājumu ir iespējams pasūtīt atšķirīgā komplektācijā, norādot to pasūtījumā vai līgumos par izstrādājumu piegādi. Izstrādājumiem ar atšķirīgu komplektāciju var būt izmainīts nosaukums, kods un arhīvs. Visas tiesības uz šo publikāciju vai tās daļām pieder AS Energofirma "JAUDA". AS Energofirma "JAUDA" neuzņemas nekādu atbildību par iespējamām kļūdām vai iespējamo informācijas nepilnību šajā dokumentā. Reprodukcija jebkāda veidā, elektroniski vai mehāniski, tostarp fotokopijas, ierakstīšana, vai izmantojot informācijas uzglabāšanas un izpuses līdzekļus, kopumā vai pa daļām, ir aizliegta bez rakstiskas AS Energofirma "JAUDA" atļaujas.