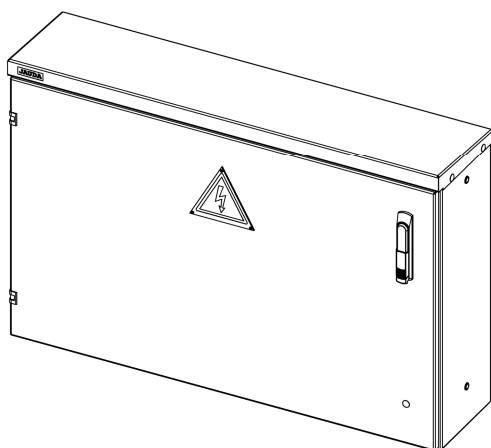


Kabeļu sadalne

Kh9

2018

Izstrādājuma attēlam ir informatīvs raksturs



Nominālais spriegums	400 V
Nominālā strāva	400 A
Frekvence	50 Hz
Darba temperatūras diapazons	-25°C līdz + 40°C
Maksimālais vides mitrums	100%
Aizsardzības pakāpe	IP43
Aizsardzības pakāpe ar atvērtām durvīm kabeļsekcija	IP20
Augstums	700* mm
Platums	1050* mm
Dziļums	250* mm
Svars (bruto)	49* kg

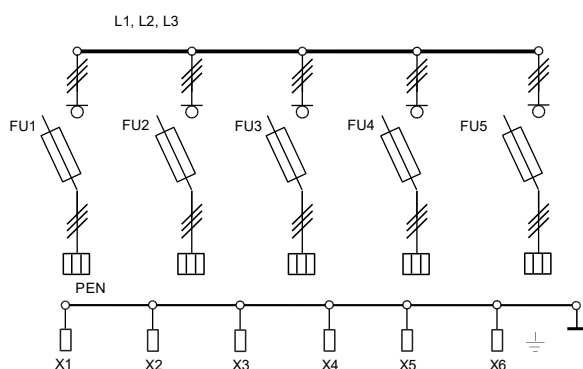
* Gabarītu izmēriem un sveram ir informatīvs raksturs. ** korpuss no 1,5mm loksnes.

Vispārējs apraksts

Kabeļu sadalne **Kh9** ir elektroietase, kas paredzēta elektroenerģijas pieņemšanai un sadalei, kā arī aizsardzībai no pārslodzes un īsslēguma strāvām tīklos ar spriegumu 400/230 V. Elektroietase izgatavota atbilstoši LVS EN 60439-1, LVS EN 61439-5 prasībām un marķēta ar CE zīmi. Tās korpuss izgatavots no 1,5mm vai 2mm biezas cinkota tērauda DX51D loksnes ar cinka pārklājumu 600g/m², kura atbilst LVS EN 10346:2015. Elektroietases durvis ir aizslēdzamas ar pagriežamu rokturi un ar divu punktu stiprinājumu sistēmu, kurā iespējams uzstādīt puscilindra slēdzeni. Sadalnē uzstādītas kopnes, kas atbilst nominālajai strāvai 400 A.

Principshēmas elementu apzīmējumi

1. tabula



	Nosaukums	Piezīmes
FU1	Drošinātāju blokslēdzis NH-00	Ar spailēm kabeļiem ar šķērsgriezumu no 16 mm ² līdz 70 mm ²
FU2 - FU5	Drošinātāju blokslēdzis NH-2	Ar spailēm kabeļiem ar šķērsgriezumu no 150 mm ² līdz 240 mm ²
X1	"V" veida spaiļes kabeļa pieslēgšanai pie PEN kopnes	Pieslēgspaiļes kabeļiem ar šķērsgriezumu no 16 mm ² līdz 35 mm ²
X2 - X5	"V" veida spaiļes kabeļa pieslēgšanai pie PEN kopnes	Pieslēgspaiļes kabeļiem ar šķērsgriezumu no 35 mm ² līdz 240 mm ²
X6	"V" veida spaiļes zemējuma pieslēgšanai pie PEN kopnes	Pieslēgspaiļes vadam ar šķērsgriezumu no 16 mm ² līdz 35 mm ²

Principshēmā attēlota sadalnes maksimālā komplektācija **Kh9-24-001**. Principshēmā nav attēlots aparatūras un elementu izvietojums sadalnē, bet gan elektriskie savienojumi. Slēdži marķēti no kreisās puses uz labo, savienojumi nav marķēti, tos jāmarķē atbilstoši projektam.

1. att. Elektriskā principshēma

Kabeļu komutācijas modulis

Kh9

2018

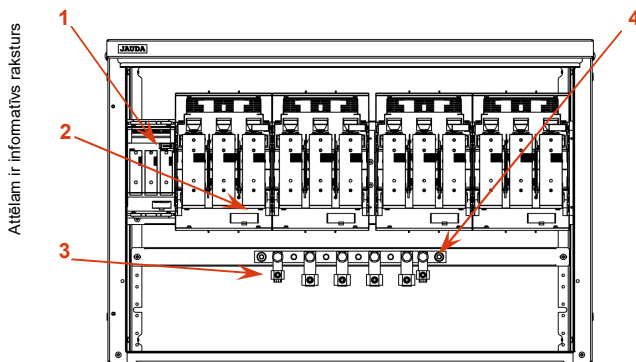
Uzstādīšana un ekspluatācija

Kabeļu sadalni **Kh9** paredzēts uzstādīt uz pamatnes atklātā vietā vai pie ēkas sienas, izmantojot attiecīgu pamatni vai kronšteinus. Elektroietais uzstādīšanu un pieslēgšanu atļauts veikt elektromontāžas komersantiem, kuriem ir licence elektroietaišu montāžai ietaisēs ar spriegumu līdz 1000 V. Kabeļu sadalne uz pamatnes vai pie sienas jāuzstāda līmenī visās dimensijās. Pirms elektroietais pieslēgšanas ir jāpārbauda visi tās kontaktu savienojumi un nepieciešamības gadījumā jāpievelk kontaktus ar atbilstošu spēku.

Sadalne paredzēta ekspluatācijai normālos vides apstākļos. Optimālais darba režīms paredzēts pie sadalnes noslodzes 15 - 100% no nominālās strāvas. Citos režīmos un atsevišķos gadījumos pieļaujama neliela kondensāta veidošanās uz sadalnes korpusa iekšējām sienām, kas neietekmē sadalnē uzstādītās aparatūras un instalācijas darbību. Sadalnes paredzamais kalpošanas laiks 30 gadi, ievērojot ekspluatācijas noteikumus, darba režīmu un vides apstākļus.

Aparatūras un elementu apzīmējumi

1. tabula



	Nosaukums	Piezīmes
1	Horizontālais drošinātājslēdzis	NH-00, 160A
2	PEN kontakts ar "V" veida spaili	Nostiprināts uz PEN kopnes
3	Horizontālais drošinātājslēdzis	NH-2, 400A
4	PEN kontakts ar "V" veida spaili un zemējuma pievienojuma spāle	Nostiprināts uz PEN kopnes

Attēlā nav parādīti kabeļu turētāji kas iekļauti sadalnes komplektācijā atbilstoši uzstādīto slēdžu skaitam. Kabeļu turētāji tiek montēti pamatnē uz C30 slīdes.

2. att. Aparatūras un elementu izvietojums

Sadalnes aksesuāri

3. tabula

Sadalnes komplektācija

Sadalne sastāv no korpusa un tajā instalētas kopņu 60mm sistēmas, priekš 1 gab NH-00 un 4 gab. NH-2 horizontālajiem drošinātājslēdžiem un spaili zemējuma pievienošanai. PEN spāiles un kabeļu turētāji atbilstoši komplektācijai. Sadalnes aksesuāri nepieciešamības gadījumā jāpasūta atsevišķi.

	Nosaukums	Piezīmes
P9	Pamatne sadalnes uzstādīšanai atklātā vietā	Izgatavota no 2,5 mm bieža tērauda loksnes, karsti cinkota.
WB	Kronšteins sadalnes uzstādīšanai pie sienas	Komplektā 4 gab.
C9/400	Cokols sadalnes stiprināšanai	Stiprinot pie sienas vai applūstošām teritorijām
RAL XXXX	Sadalnes krāsojums	RAL 7032 vai RAL 7035

Garantija

Sadalnēm un to komponentēm kuras, sadalnē uzstādījusi AS Enerģofirma "JAUDA", tiek nodrošināta 24 mēnešu garantija, ja tas nav noteikts savādāk līgumos starp ražotāju un pircēju. Garantijas stājas spēkā no sadaļņu piegādes piegādes (preču pavadzīmes parakstīšanas) datuma.

Garantija neapņemas pierādāmus trūkumus, bojājumus vai atteices, kas rodas sakarā ar:

- sadaļņu ekspluatāciju neatbilstoši to ekspluatācijas norādījumiem;
- pierādāmu lietotāju nolaidību, nepareizu sadaļņu lietojumu vai apzinātu bojāšanu;
- neatļautu izmaiņu veikšanu, remontēšanu vai pārbaudi, neapstiprinātu detaļu lietošanu sadalnēs vai atsevišķu sadaļņu sastāvdaļu (komponentu) apvienošanu vai savienošanu veidā, kas ir pretrunā ar ražotāja instrukcijām;
- nepārvaramas varas apstākļiem;
- dabisku pārklājumu krāsu toņu maiņu vai dabīgu nolietojumu.

AS Enerģofirma "JAUDA" patur tiesības veikt izstrādājumu konstrukcijas un komplektācijas izmaiņas bez iepriekšēja brīdinājuma. Izstrādājumu ir iespējams pasūtīt atšķirīgā komplektācijā, norādot to pasūtījumā vai līgumos par izstrādājumu piegādi. Izstrādājumiem ar atšķirīgu komplektāciju var būt izmainīts nosaukums, kods un aritkuks. Visas tiesības uz šo publikāciju vai tās daļām pieder AS Enerģofirma "JAUDA". AS Enerģofirma "JAUDA" neuzņemas nekādu atbildību par iespējamām kļūdām vai iespējamo informācijas nepilnību šajā dokumentā. Reprodukcija jebkāda veida, elektroniski vai mehāniski, tostarp fotokopijas, ierakstīšana, vai izmantojot informācijas uzglabāšanas un izveides līdzekļus, kopumā vai daļām, ir aizliegta bez rakstiskas AS Enerģofirma "JAUDA" atļaujas.